



## **РУКОВОДСТВО ПО ЭКСПЛУАТАЦИИ**

### **Мини аэрограф PT-1504**



Пожалуйста, прочитайте и ознакомьтесь с пособием по эксплуатации перед использованием и следуйте всем его правилам безопасности и инструкциям по применению. Несоблюдение инструкции может привести к травмам или поломке инструмента.

## PT-1504 Миниаэрограф с набором аксессуаров

Спецификация: PT-1504  
Диаметр форсунки: 0,3мм  
Емкость бачка: 7сс (см<sup>3</sup>)

**Применение:** промышленная графика, иллюстрации, ретуширование фотографий, хобби и ремесленничество.

### Как использовать:

1. Залейте жидкость в бачок, предварительно ее разбавив.
2. Возьмите аэрограф в руку.
3. При нажатии на рычаг, вначале выходит поток воздуха. Затем постепенно отпускайте его для распыления краски.
4. Плотность нанесения определяет расстояние от аэрографа до поверхности, на которую наносится краска.
5. Для нанесения линий, снимите крышку иглы и держите аэрограф непосредственно рядом с поверхностью

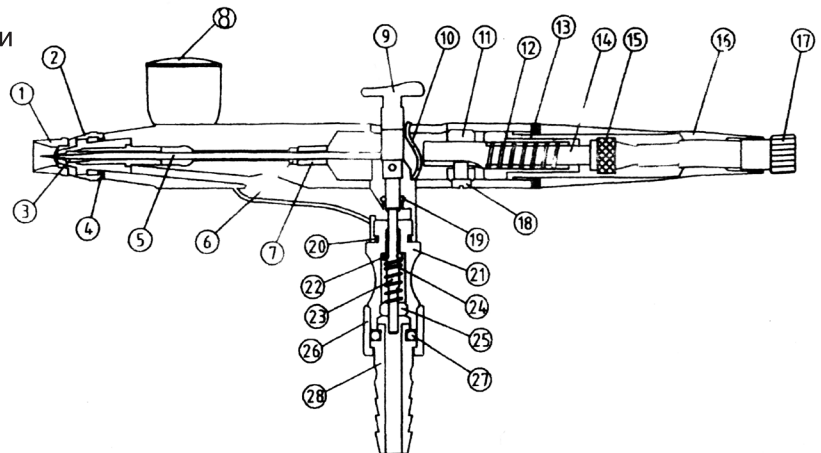
### Обслуживание:

1. Слейте жидкость с бачка и промойте его водой или растворителем.
2. Залейте в бачок воду или растворитель, затем зажмите иглу пальцем и распыляйте. Воздух будет поступать обратно в форсунку, таким образом удаляются остатки краски в аэрографе.

### Наименование деталей

1. Колпачок иглы
2. Колпачок форсунки
3. Форсунка
4. Уплотнительное кольцо колпачка форсунки
5. Игла
6. Уплотнительное кольцо направляющей иглы
7. Направляющая иглы
8. Крышка бачка
9. Рычаг
10. Направляющая рычага
11. Ограничитель
12. Пружина
13. Корпус пружины
14. Направляющая зажима иглы
15. Сеть зажима иглы
16. Регулировка ручки
17. Регулировочный винт
18. Винт направляющей
19. Уплотнительное кольцо направляющей рычага
20. Уплотнительное кольцо клапана
21. Клапан
22. Уплотнительное кольцо стержня
23. Стержень клапана
24. Пружина клапана
25. Винт клапана
26. Гайка соединителя шланга
27. Уплотнительное кольцо соединителя шланга
28. Соединитель шланга
29. Ключ для форсунки
30. Бачок
31. Гайка для бачка
32. Упаковка бачка

### Механизм аэрографа



### Детализировка

