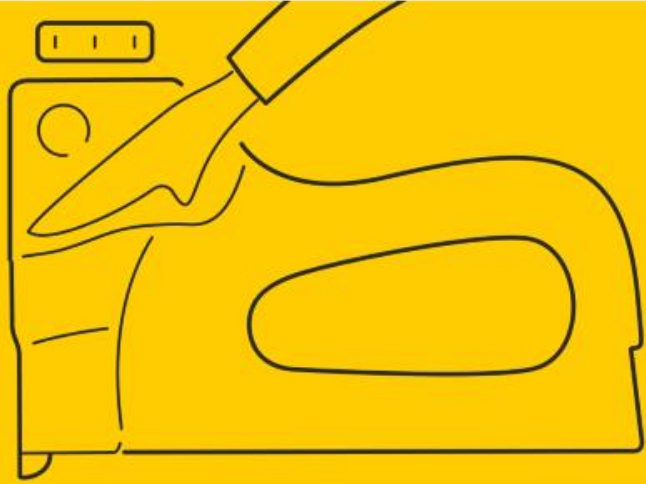


TM «SIGMA»



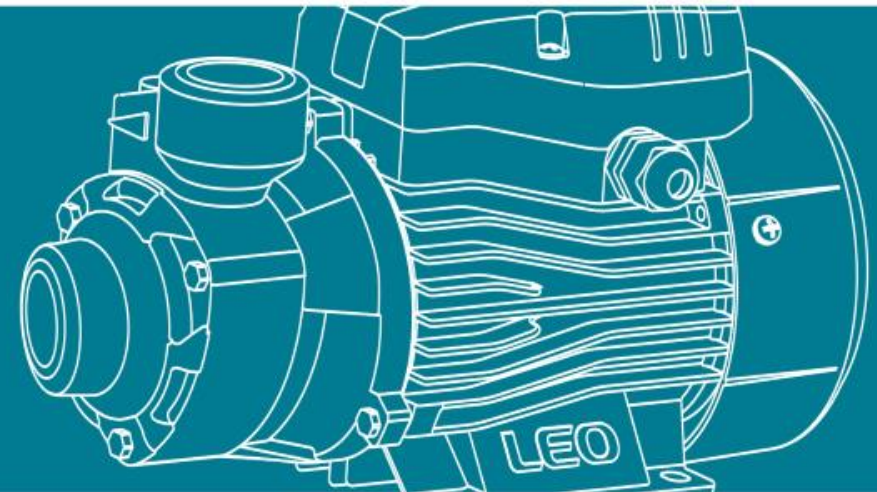
SIGMA
UKRAINE

www.sigma.ua

5342081 «SIGMA»
Мойка 1800 Вт;
140 bar; 7,0 л/мин



5342101 «SIGMA»
Мойка 2000 Вт;
150 bar; 7,2 л/мин



5342081 «SIGMA» Мойка 1800 Вт; 140 bar; 7,0 л/мин

5342101 «SIGMA» Мойка 2000 Вт; 150 bar; 7,2 л/мин



1. Ручка транспортировочная
2. Кронштейн для шланга высокого давления
3. Переключатель «OFF / I» «ON / 0»
4. Корпус мойки
5. Пистолет мойки
6. Насадка сменная (основная + турбонасадка)
7. Патрубок для подсоединения шланга подачи воды
8. Патрубок напорный для подсоединения шланга высокого давления
9. Штуцеры-адаптеры + фильтр (устанавливаются на патрубок для подачи воды)
10. Шланг высокого давления
11. Место установки кронштейна для пистолета мойки
12. Кронштейн для аксессуаров
13. Место установки кронштейна для кабеля электропитания
14. Кабель электропитания
15. Колесо транспортировочное
16. Бачок для моющего средства

TM «SIGMA»

5342081 «SIGMA» Мойка 1800 Вт; 140 bar; 7,0 л/мин

5342101 «SIGMA» Мойка 2000 Вт; 150 bar; 7,2 л/мин

Мойки 5342081 и 5342101 не отличаются по внешнему виду



Мойки в первую очередь отличаются мощностью приводного электродвигателя:

- ❖ 5342081 — $N_{max} = 1800 \text{ Вт (W)}$
- ❖ 5342101 — $N_{max} = 2000 \text{ Вт (W)}$

Преимущества:

- ❖ Удобная и эргономичная ручка для транспортировки.
- ❖ Обмотки статора электродвигателя изготовлены из меди.
- ❖ Встроенная термическая защита электродвигателя.
- ❖ Насосная часть выполнена из легкосплавных металлов с антикоррозийным покрытием.
- ❖ Три плунжера насосной части изготовлены из закаленной нержавеющей стали.
- ❖ Мойка оснащена системой автоматического отключения при достижении предельного давления в камере насоса.
- ❖ Возможность забора воды из емкостей (резервуаров) или открытых водоемов.
- ❖ Изменение формы струи при помощи поворотной втулки на форсунке.
- ❖ Оптимальная комплектация.

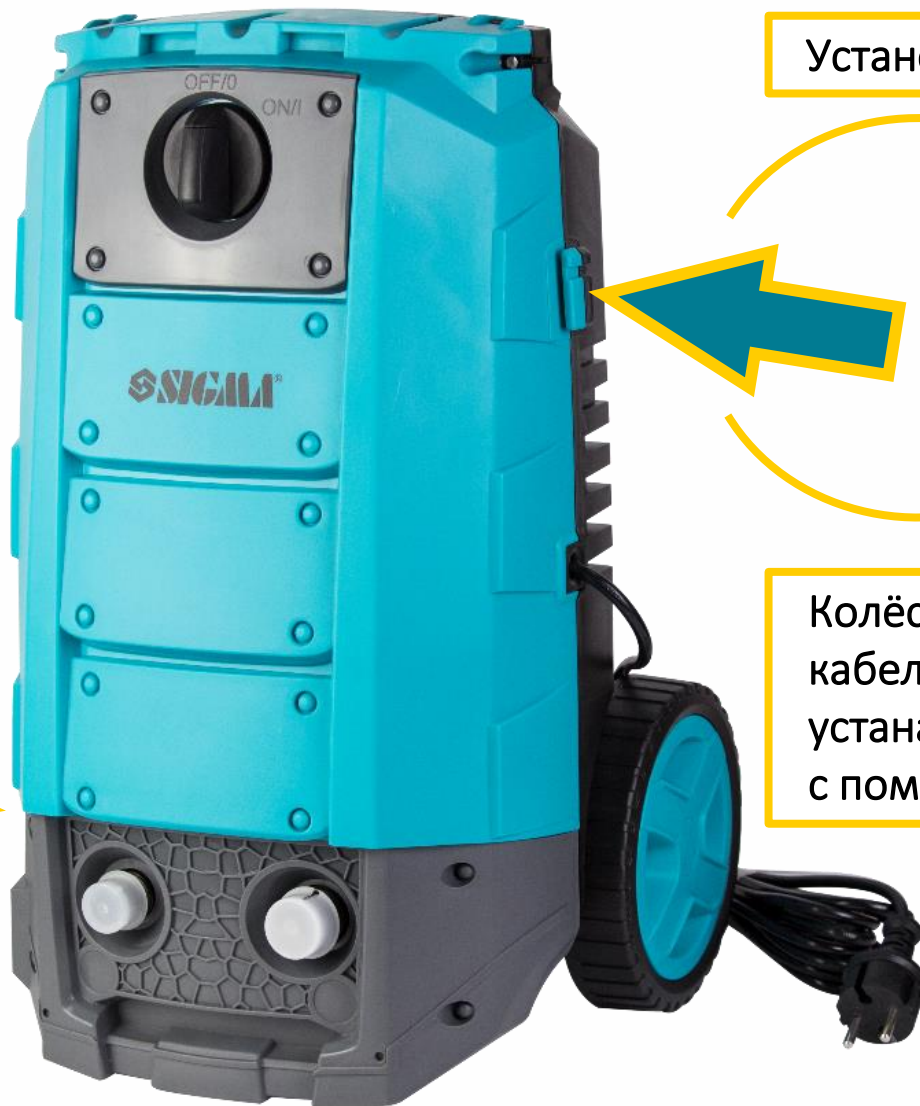
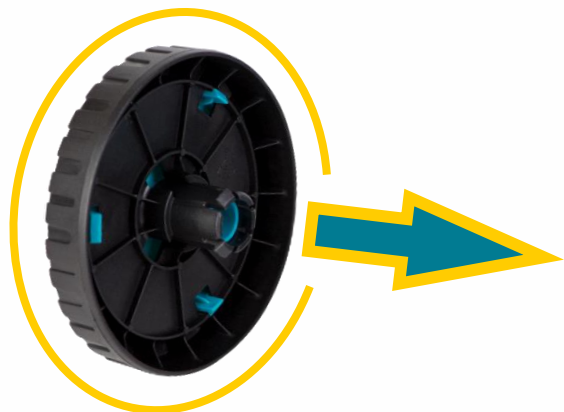
TM «SIGMA»

5342081 «SIGMA» Мойка 1800 Вт; 140 bar; 7,0 л/мин

5342101 «SIGMA» Мойка 2000 Вт; 150 bar; 7,2 л/мин



Установите колеса
транспортные



Установите кронштейн для кабеля электропитания



Колёса транспортные и кронштейн для
кабеля электропитания моек 5342081 и 5342101
устанавливаются на корпусе мойки и фиксируются
с помощью защёлок

TM «SIGMA»

5342081 «SIGMA» Мойка 1800 Вт; 140 bar; 7,0 л/мин

5342101 «SIGMA» Мойка 2000 Вт; 150 bar; 7,2 л/мин

Установите на ручку
транспортировочную кронштейн
для шланга высокого давления



Вкрутите винты
самонарезные
(входят в комплект)

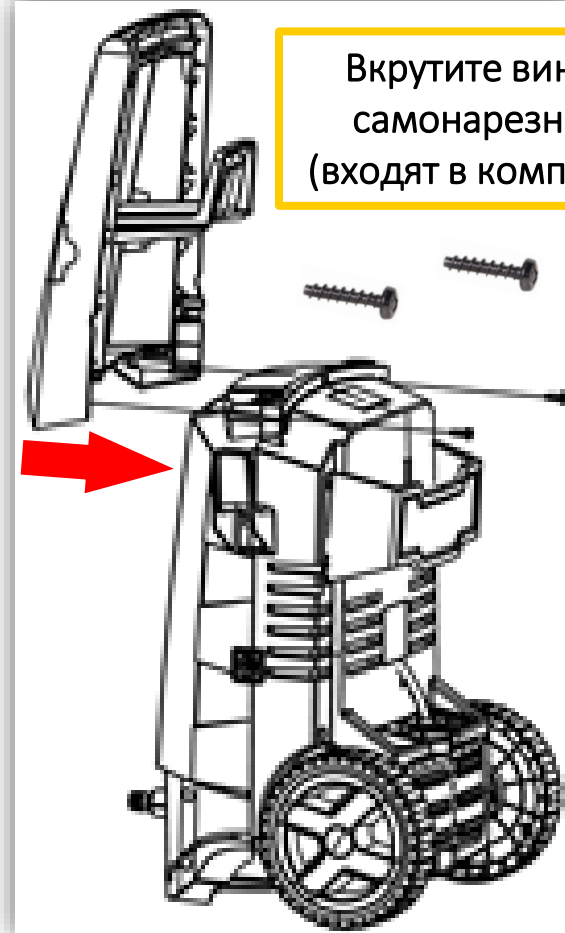


TM «SIGMA»

Установите ручку
транспортировочную



Вкрутите винты
самонарезные
(входят в комплект)

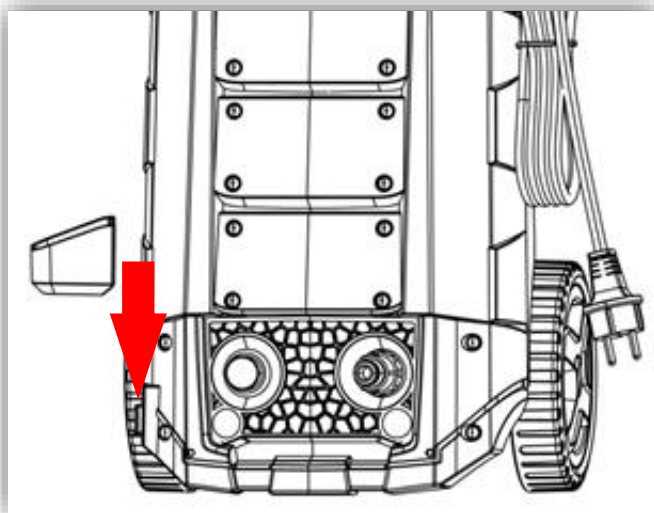


5342081 «SIGMA» Мойка 1800 Вт; 140 bar; 7,0 л/мин

5342101 «SIGMA» Мойка 2000 Вт; 150 bar; 7,2 л/мин

Для моек 5342081, 5342101 нижний и верхний кронштейны пистолета устанавливаются на корпусе мойки и фиксируются с помощью защёлки

Установите нижний кронштейн для пистолета



TM «SIGMA»



Установите на ручке транспортировочной верхний кронштейн для пистолета

TM «SIGMA»

5342081 «SIGMA» Мойка 1800 Вт; 140 bar; 7,0 л/мин

5342101 «SIGMA» Мойка 2000 Вт; 150 bar; 7,2 л/мин

5342081

5342101

TM «SIGMA»



Бачок для моющего средства,
устанавливаемый на задней нижней
части корпуса моек 5342081 и 5342101



Кронштейн для аксессуаров,
устанавливаемый на задней
верхней части корпуса
моек 5342081 и 5342101

Установите кронштейн
для аксессуаров

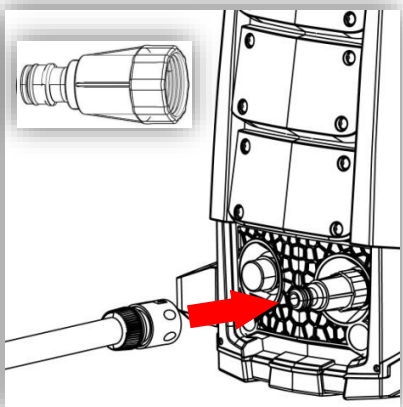


Вкрутите винты
самонарезные
(входят в комплект)

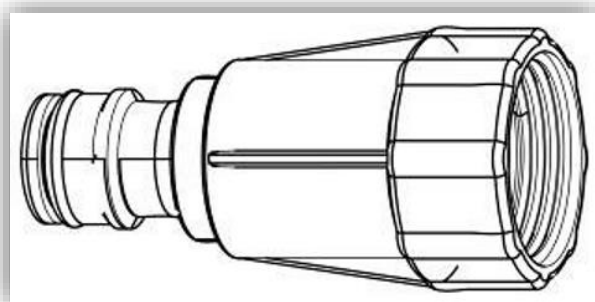


5342081 «SIGMA» Мойка 1800 Вт; 140 bar; 7,0 л/мин

5342101 «SIGMA» Мойка 2000 Вт; 150 bar; 7,2 л/мин



Штуцер-адаптер + фильтр
(устанавливаются на патрубок
для подачи воды)

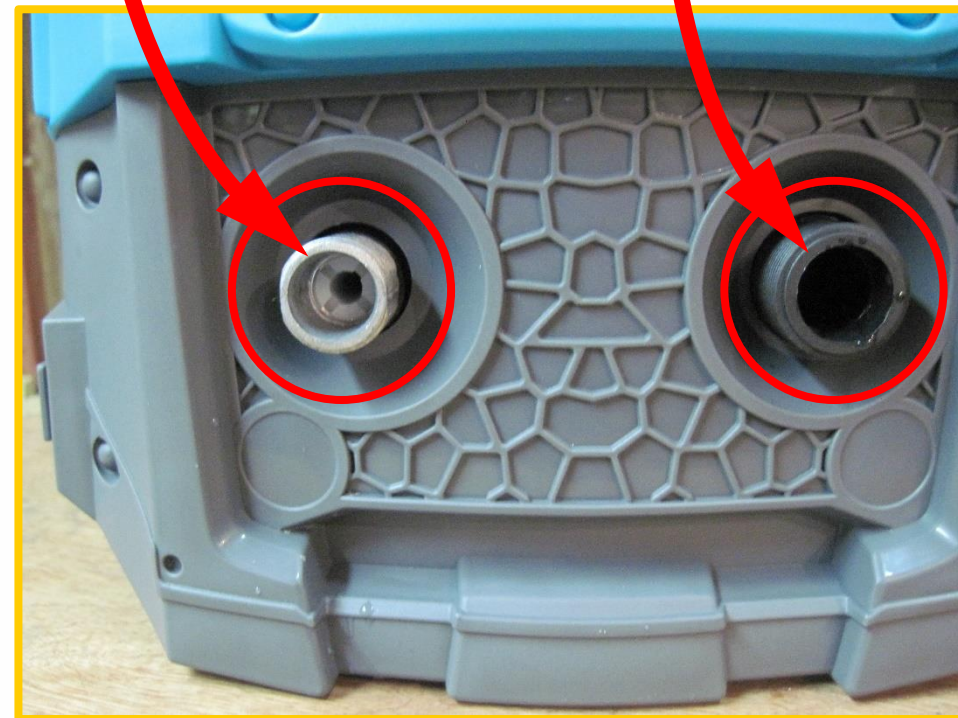


Адаптер на шланг
диаметром 1/2"

Адаптер на шланг
диаметром 3/4"

Патрубок напорный
для подсоединения
шланга высокого
давления

Патрубок для
подсоединения
шланга подачи
воды

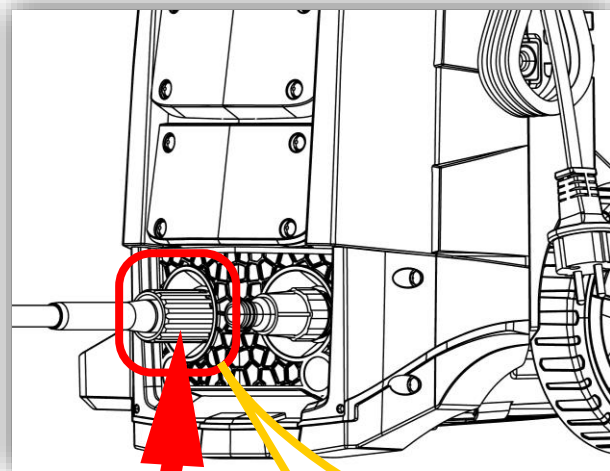
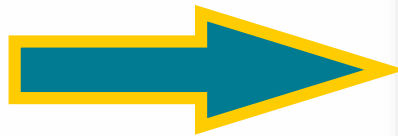


TM «SIGMA»

5342081 «SIGMA» Мойка 1800 Вт; 140 bar; 7,0 л/мин

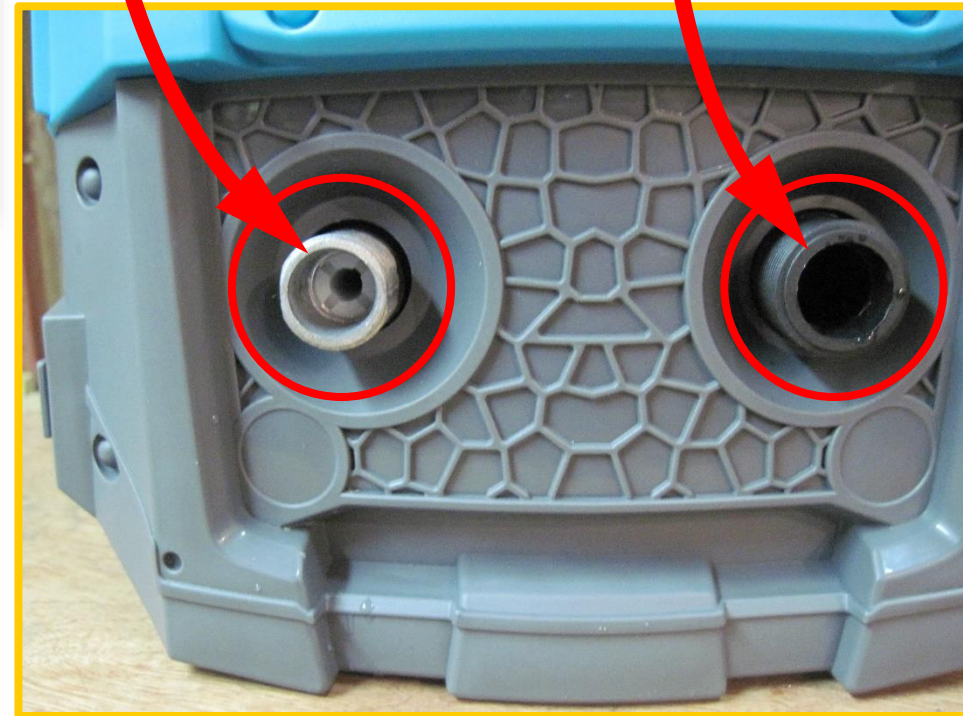
5342101 «SIGMA» Мойка 2000 Вт; 150 bar; 7,2 л/мин

Шланг высокого давления
устанавливается на напорный патрубок



Патрубок напорный
для подсоединения
шланга высокого
давления

Патрубок для
подсоединения
шланга подачи
воды



TM «SIGMA»

5342081 «SIGMA» Мойка 1800 Вт; 140 bar; 7,0 л/мин

5342101 «SIGMA» Мойка 2000 Вт; 150 bar; 7,2 л/мин

Наконечник
байонетного
соединения насадки

Турбонасадка

Основная насадка

Байонетные соединения насадок

Накрутите
резьбовой
наконечник

Турбонасадку
также называют
«водяная фреза»

TM «SIGMA»

Предохранитель
пистолета



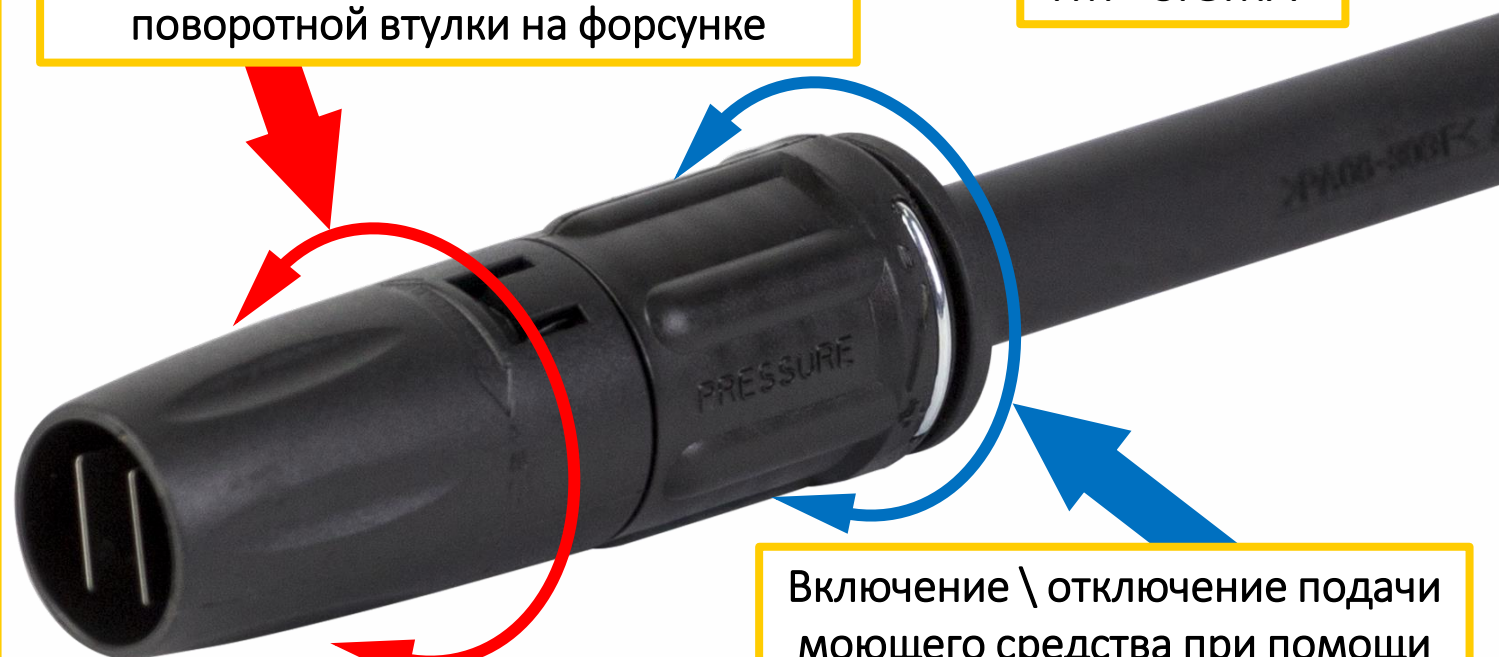
5342081 «SIGMA» Мойка 1800 Вт; 140 bar; 7,0 л/мин

5342101 «SIGMA» Мойка 2000 Вт; 150 bar; 7,2 л/мин



Изменение формы струи при помощи поворотной втулки на форсунке

TM «SIGMA»



Включение \ отключение подачи моющего средства при помощи поворотной втулки на форсунке



Игла для чистки отверстия форсунки