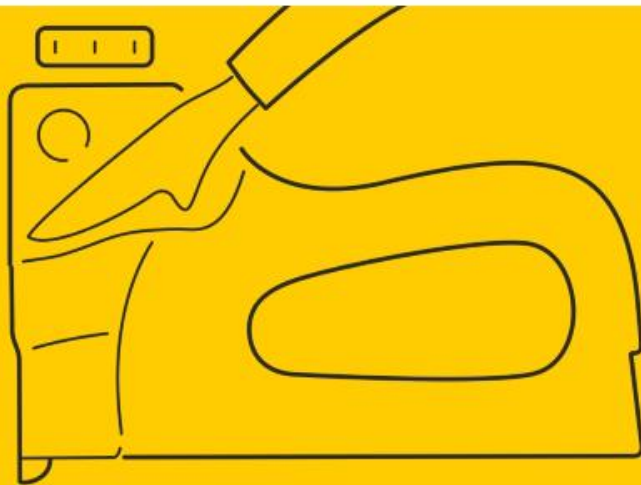


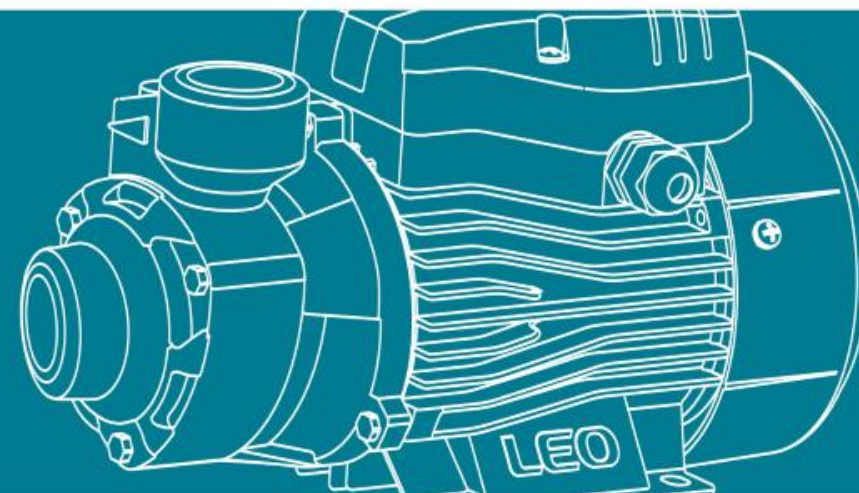
TM «SIGMA»



**5342051 «SIGMA»**  
**Мойка 1500 Вт;**  
**110 bar; 6,0 л/мин**



**5342071 «SIGMA»**  
**Мойка 1700 Вт;**  
**130 bar; 6,7 л/мин**



# 5342051 «SIGMA» Мойка 1500 Вт; 110 bar; 6,0 л/мин



1. Пистолет мойки
2. Ручка транспортировочная
3. Переключатель «OFF / I» «ON / 0»
4. Кронштейн для кабеля электропитания
5. Кабель электропитания
6. Корпус мойки
7. Насадка сменная (основная + турбонасадка)
8. Штуцер-адаптер + фильтр (устанавливаются на патрубке для подачи воды)
9. Патрубок для подсоединения шланга подачи воды
10. Колесо транспортировочное
11. Удлинитель
12. Шланг высокого давления
13. Кронштейн для пистолета мойки
14. Кронштейн для аксессуаров
15. Патрубок напорный для подсоединения шланга высокого давления

TM «SIGMA»

# 5342071 «SIGMA» Мойка 1700 Вт; 130 bar; 6,7 л/мин



1. Пистолет мойки
2. Ручка транспортировочная
3. Переключатель «OFF / I» «ON / O»
4. Кронштейн для кабеля электропитания
5. Кабель электропитания
6. Корпус мойки
7. Насадка сменная (основная + турбонасадка)
8. Штуцер-адаптер + фильтр (устанавливаются на патрубков для подачи воды)
9. Патрубок для подсоединения шланга подачи воды
10. Колесо транспортировочное
11. Удлинитель
12. Шланг высокого давления
13. Кронштейн для пистолета мойки
14. Кронштейн для шланга высокого давления
15. Кронштейн для аксессуаров
16. Патрубок напорный для подсоединения шланга высокого давления

TM «SIGMA»

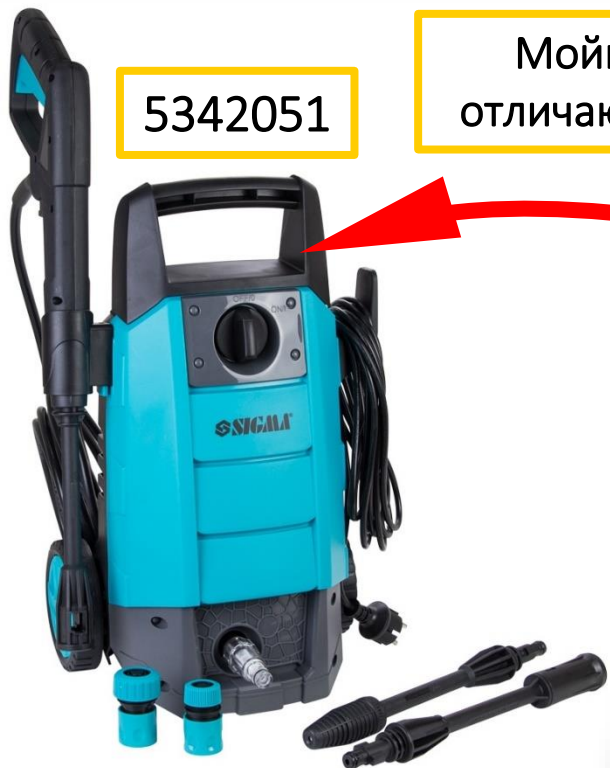
# 5342051 «SIGMA» Мойка 1500 Вт; 110 bar; 6,0 л/мин

# 5342071 «SIGMA» Мойка 1700 Вт; 130 bar; 6,7 л/мин

5342051

Мойки 5342051 и 5342071 по внешнему виду отличаются только ручками транспортировочными

5342071



Мойки в первую очередь отличаются мощностью приводного электродвигателя:

- ❖ 5342051 —  $N_{max} = 1500 \text{ Вт (W)}$
- ❖ 5342071 —  $N_{max} = 1700 \text{ Вт (W)}$

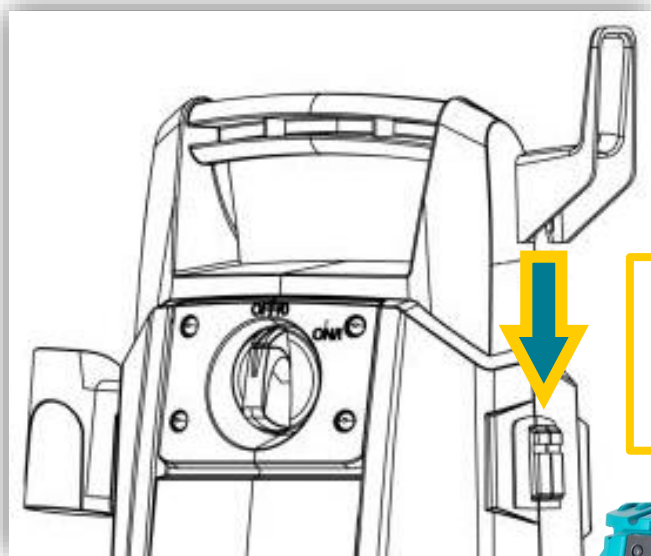
Преимущества:

- ❖ Удобная и эргономичная ручка для транспортировки.
- ❖ Обмотки статора электродвигателя изготовлены из меди.
- ❖ Встроенная термическая защита электродвигателя.
- ❖ Насосная часть выполнена из легкосплавных металлов с антикоррозийным покрытием.
- ❖ Три плунжера насосной части изготовлены из закаленной нержавеющей стали.
- ❖ Мойка оснащена системой автоматического отключения при достижении предельного давления в камере насоса.
- ❖ Возможность забора воды из емкостей (резервуаров) или открытых водоемов.
- ❖ Изменение формы струи при помощи поворотной втулки на форсунке.
- ❖ Оптимальная комплектация.

TM «SIGMA»

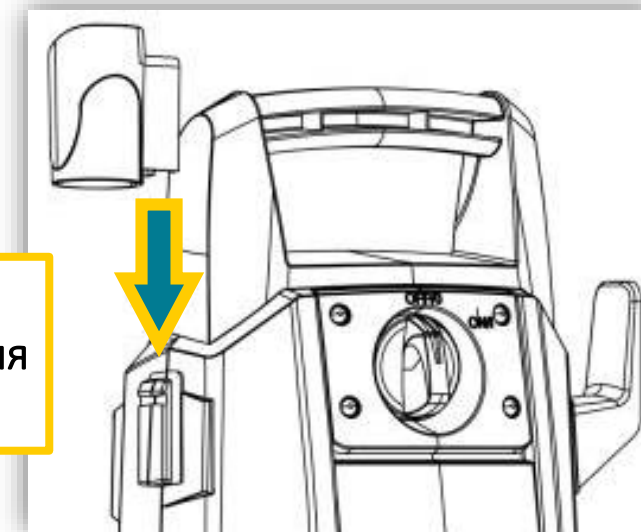
**5342051 «SIGMA» Мойка 1500 Вт; 110 bar; 6,0 л/мин**

**5342071 «SIGMA» Мойка 1700 Вт; 130 bar; 6,7 л/мин**



Установите  
кронштейн  
для кабеля

Кронштейны для кабеля электропитания и пистолета моек 5342051 и 5342071 устанавливаются на корпусе мойки и фиксируются с помощью защёлки



Установите  
кронштейн для  
пистолета



TM «SIGMA»



TM «SIGMA»

5342051 «SIGMA» Мойка 1500 Вт; 110 bar; 6,0 л/мин

5342071 «SIGMA» Мойка 1700 Вт; 130 bar; 6,7 л/мин

5342051



Установите ручку  
транспортировочную

Вкрутите винты  
самонарезные  
(входят в комплект)

Установите ручку  
транспортировочную

Вкрутите винты  
самонарезные  
(входят в комплект)



5342071

Установите  
кронштейн для  
аксессуаров



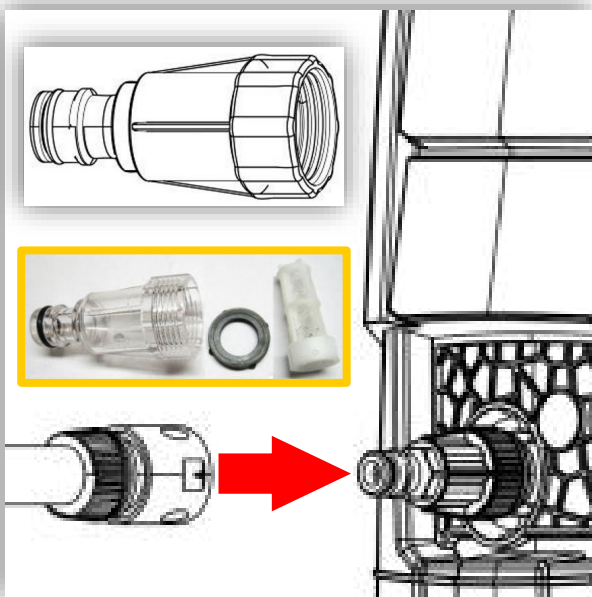
Установите колеса  
транспортировочные



TM «SIGMA»

5342051 «SIGMA» Мойка 1500 Вт; 110 bar; 6,0 л/мин

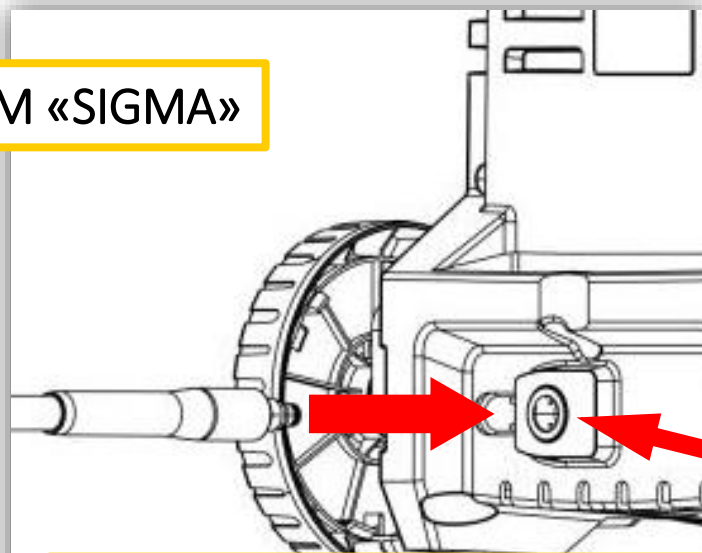
5342071 «SIGMA» Мойка 1700 Вт; 130 bar; 6,7 л/мин



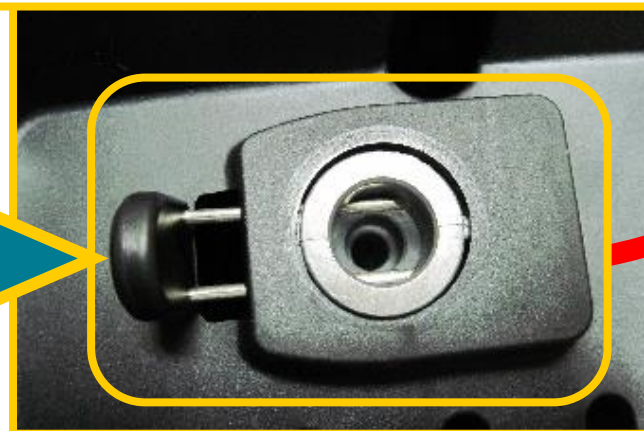
Штуцер-адаптер + фильтр  
(устанавливаются на патрубок  
для подачи воды)



ТМ «SIGMA»



Шланг высокого давления  
устанавливается на напорный патрубок



Адаптер на шланг  
диаметром 1/2"

Адаптер на шланг  
диаметром 3/4"

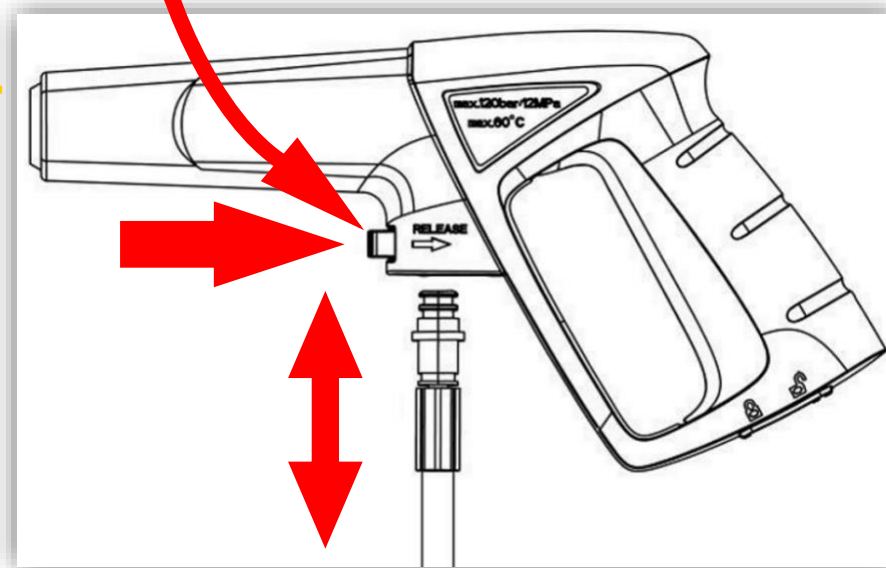


5342051 «SIGMA» Мойка 1500 Вт; 110 bar; 6,0 л/мин

5342071 «SIGMA» Мойка 1700 Вт; 130 bar; 6,7 л/мин



На шланге высокого давления моек 5342051 и 5342071 оба наконечника одинаковые, уплотняются резиновым кольцом и фиксируются пружинными защёлками



TM «SIGMA»



5342051 «SIGMA» Мойка 1500 Вт; 110 bar; 6,0 л/мин

5342071 «SIGMA» Мойка 1700 Вт; 130 bar; 6,7 л/мин



5342051 «SIGMA» Мойка 1500 Вт; 110 bar; 6,0 л/мин

5342071 «SIGMA» Мойка 1700 Вт; 130 bar; 6,7 л/мин



ТМ «SIGMA»

Изменение формы струи при помощи поворотной втулки на форсунке



В комплект входит игла для чистки отверстия форсунки

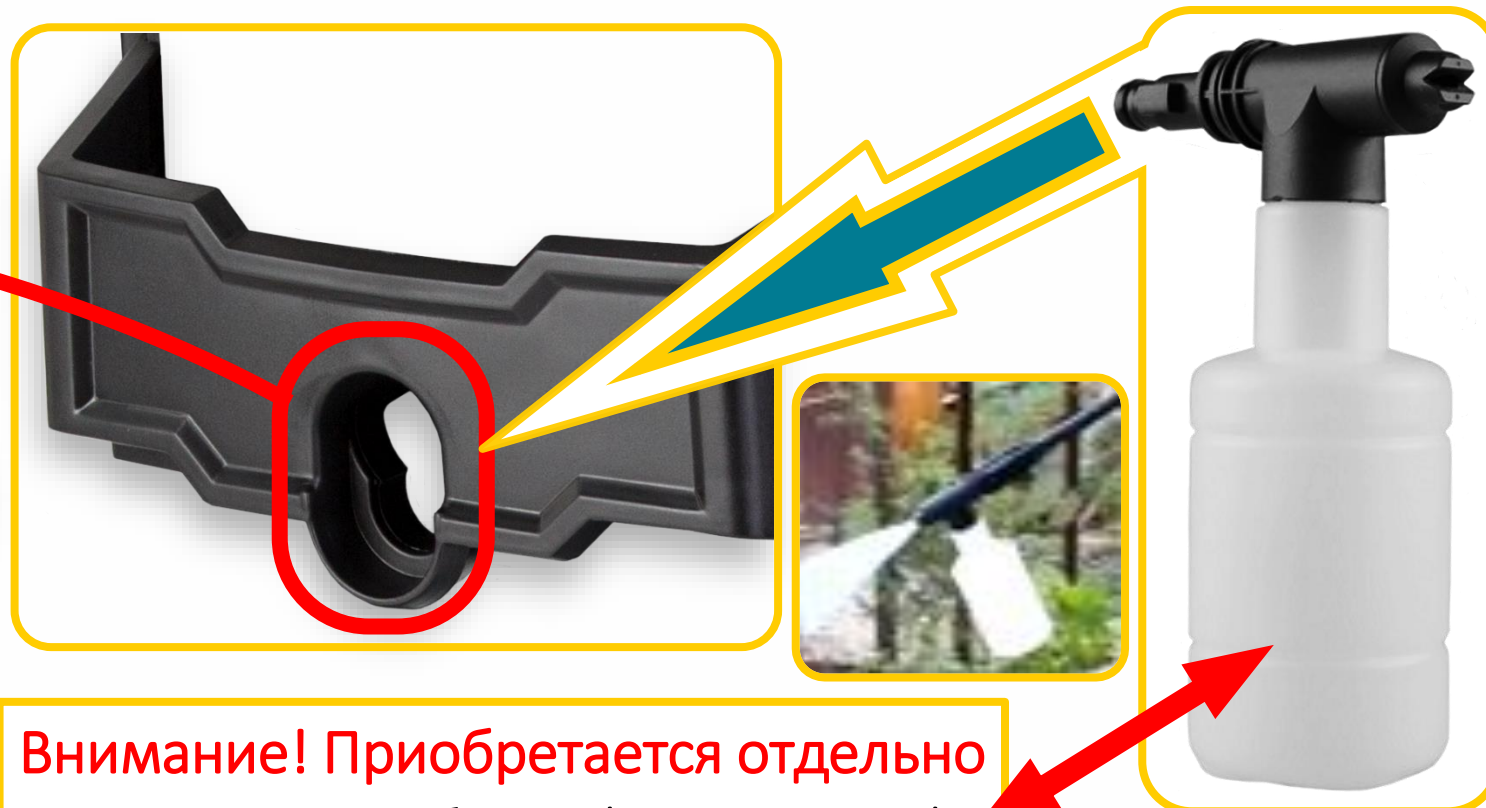


Игла для чистки отверстия форсунки

5342051 «SIGMA» Мойка 1500 Вт; 110 bar; 6,0 л/мин

5342071 «SIGMA» Мойка 1700 Вт; 130 bar; 6,7 л/мин

Насадку пенную (пеногенератор) можно временно размещать (закреплять) в пазе типа «замочная скважина», выполненной на кронштейне для аксессуаров мойки



5342051 «SIGMA» Мойка 1500 Вт; 110 bar; 6,0 л/мин

5342071 «SIGMA» Мойка 1700 Вт; 130 bar; 6,7 л/мин

5342051



На фото насадка пенная, закреплённая в пазе на кронштейне для аксессуаров мойки 5342051. Такой же самый кронштейн для аксессуаров есть на мойке 5342071



TM «SIGMA»

