



РУКОВОДСТВО ПО ЭКСПЛУАТАЦИИ

Лестница алюминиевая телескопическая раскладная универсальная 12 ступеней 3,85м. LT-3039



Пожалуйста, (ОБЯЗАТЕЛЬНО) прочитайте и ознакомьтесь с пособием по эксплуатации перед использованием и следуйте всем его правилам безопасности и инструкциям по применению. Несоблюдение инструкции может привести к травмам или поломке инструмента.



Внимание! во избежание нанесения ущерба здоровью или смерти, пожалуйста, прочтите все эти инструкции и прочитайте все предупреждающие наклейки на лестнице перед использованием! храните инструкцию вместе с лестницей для дальнейшего использования.

Инструкция по технике безопасности!

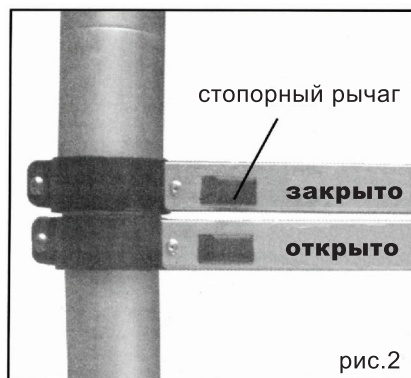
- **ОПАСНОСТЬ! МЕТАЛЛ ПРОВОДИТ ЭЛЕКТРИЧЕСТВО!** Не допускайте контакт лестницы или ее деталей с электрической проводкой.
- Максимальная нагрузка для этой лестницы 150 кг. Вес пользователя с материалами и инструментом не должен превышать 150 кг.
- Всегда убеждайтесь в том, что механизмы блокировки зафиксированы в местах соединения до использования лестницы.
- Лестница должна использоваться с одинаковым расстоянием между ступенями.
- Не используйте крепления, компоненты или аксессуары, которые не рекомендованы или не комплектуются с лестницей.
- Проверяйте лестницу после транспортировки, перед использованием проверяйте состояние и функционирование всех частей. Проверяйте все детали до их использования. Не используйте лестницу, если какая-то из деталей была потеряна, повреждена или износилась.
- Убедитесь в том, что лестница подходит для Вашей задачи. Ни в коем случае, не пытайтесь модифицировать эту лестницу. Это может привести к серьезным телесным повреждениям.
- Никогда не пытайтесь чинить поврежденную лестницу. Всегда пользуйтесь услугами квалифицированного специалиста для ремонта лестницы.
- Утилизируйте лестницу, если она подверглась высокой температуре (такой как пожар) или коррозии (кислотной или щелочной).
- Всегда устанавливайте лестницу на устойчивую поверхность.
- Всегда устанавливайте лестницу на ровную, твердую и сухую поверхность. Никогда не устанавливайте лестницу на скользкую поверхность, не пытайтесь увеличить высоту лестницы, подставляя, что-либо под резиновые ножки.
- Всегда проверяйте, как прочно стоят обе резиновые ножки, прежде чем ступить на лестницу.
- Соблюдайте крайнюю осторожность, используя лестницу во время ветра, дождя, снега, или когда используете ее на коврах или дорожках.
- Будьте осторожны, когда спускаетесь или поднимаетесь по лестнице.
- Никогда не используйте лестницу, когда находитесь под влиянием алкоголя или химических препаратов любого типа. Используя лестницу должен быть в хорошем физическом состоянии.
- Никогда не ставьте лестницу перед дверями, которые не заперты.
- Ни в коем случае, никогда не используйте лестницу в качестве распорки.
- Не используйте лестницу в горизонтальном положении в качестве опоры.
- Не открывайте, не закрывайте и не используйте лестницу вверх ногами.
- Всегда перемещайте в собранном виде.
- Избегайте механических повреждений лестницы.
- Избегайте использования в заполненных водой скважинах, так как это может привести к неисправности телескопической трубки.
- Отталкивание или оттягивание чего-либо во время поднятия по лестнице или лесам может привести к наклону лестницы и к Вашему падению.
- Будьте особенно внимательны, если Вы должны оттолкнуться или подтянуться на лестнице.
- Никогда не пытайтесь прыгать, прохаживаться или перемещать лестницу, находясь на ней.
- Избегайте потери баланса и опрокидывания лестницы. Всегда держите баланс и следите за тем, чтобы Ваше тело было отцентрировано по отношению к боковым рейкам.
- Никогда не стойте или не позволяйте, кому бы то ни было стоять или работать под используемой лестницей.
- Эта лестница не является игрушкой и ее нельзя использовать детям или возле детей. Никогда не оставляйте установленную лестницу без присмотра.
- Никогда не стойте на лестнице при разблокированных фиксирующих механизмах.
- Никогда не стойте или не поднимайтесь выше, чем на один метр от верхней ступеньки - вы можете потерять равновесие!
- Всегда одевайте обувь, которая имеет хороший упор, когда используете эту лестницу. Избегайте одевания свободной одежды, которая может свисать и цепляться.
- Убирайте любые загрязнения.
- Стойте лицом к лестнице во время спуска или подъема.
- Придерживайтесь за поручень во время работы или используйте дополнительные меры предосторожности.
- Использование лестницы в качестве приставной допустимо только под углом 75°.



Крепежный механизм

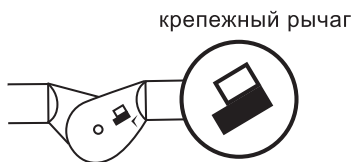
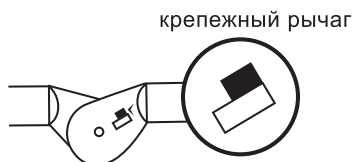
ВАЖНО! Ознакомьтесь с тем, как работает лестница перед использованием!

- Каждая ступенька на лестнице имеет пару крепежных механизмов. Они состоят из возвратных стальных фиксаторов, которые автоматически становятся на место, когда лестница раздвинута.
- Каждый механизм на ступенях с внешней стороны (см. рис. 1).
- Крепеж имеет 2 положения, которые определяют состояние фиксирующего механизма. (см. рис. 2).
- **ОСТОРОЖНО!** Всегда проверяйте, зафиксирован ли механизм перед использованием.



Фиксаторы должны быть защелкнуты перед использованием лестницы

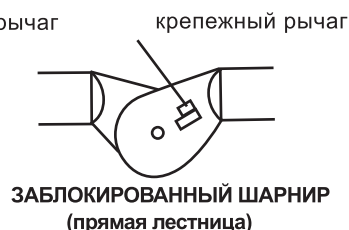
ШАРНИРЫ



Разблокировка шарнира: потяните крепежный рычаг.



Фиксирующий шарнир: передвиньте два шарнира лестницы в необходимую позицию. Убедитесь, что крепежный рычаг зафиксирован на обоих шарнирах. Проверьте положение крепежного рычага на обеих сторонах для уверенности, что лестница зафиксирована.



ПОЛОЖЕНИЯ ШАРНИРОВ:

- Убедитесь в том, что все механизмы зафиксированы, до использования лестницы.
- Все манипуляции с блокировочными механизмами проводите только руками.
- Не переносите лестницу за крепежный рычаг.
- Следите за чистотой механизмов, при необходимости смазывайте.

Крепление опоры лестницы

Комплектация

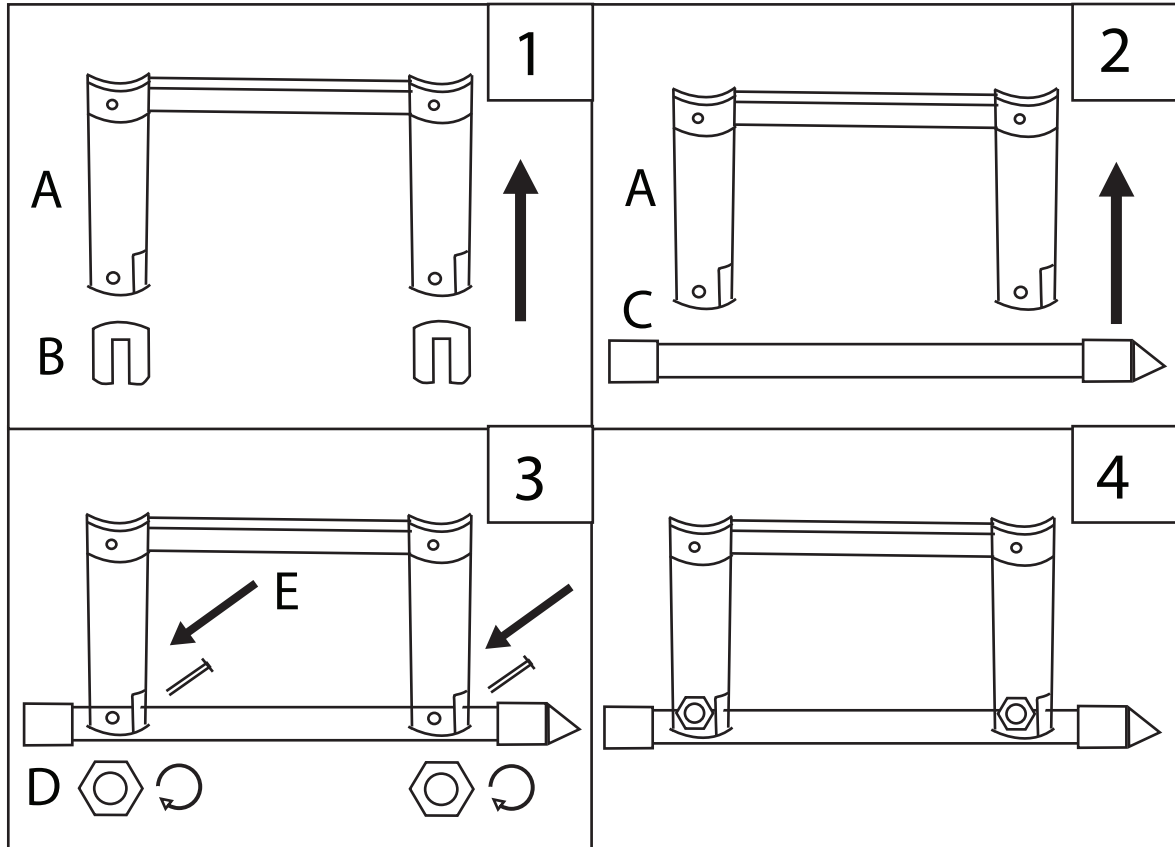
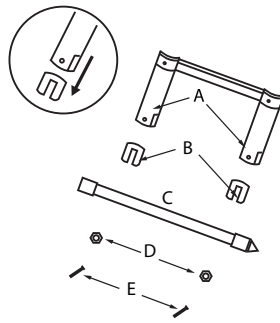
[A] 2 втулки

[B] 2 соединительных крепежа

[C] опора

[D] 2 стяжные гайки

[E] 2 болта



Хранение

Лестница должна храниться в безопасном сухом месте, недоступном для детей и повышенной температуры.