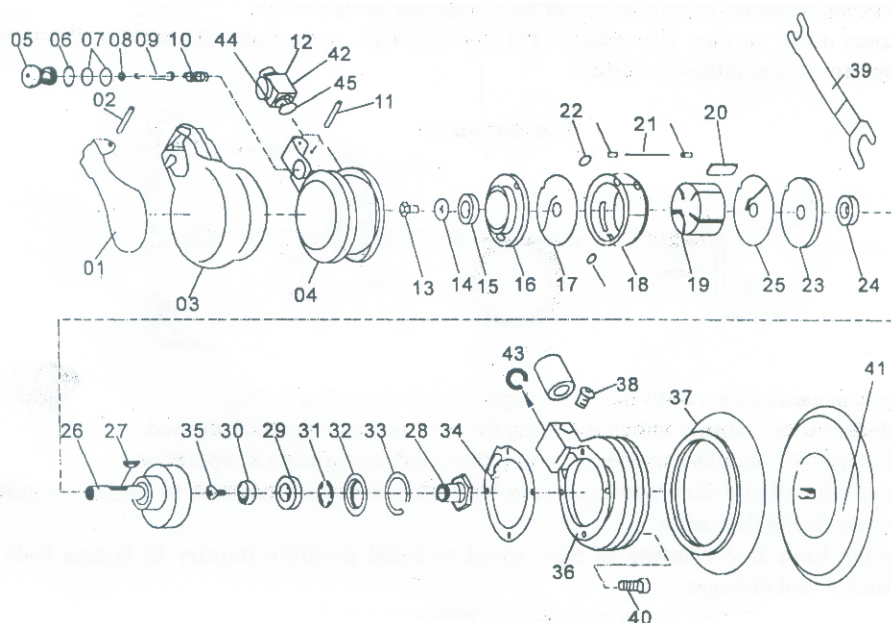


СПИСОК ЗАПЧАСТЕЙ



№	Наименование	Кол-во	№	Наименование	Кол-во
01	Кнопка пуска	1	24	Подшипник	1
02	Болт кнопки спуска	1	25	Передняя прокладка	1
03	Корпус	1	26	Основной вал	1
04	Картер	1	27	Полукруглый стопор	1
05	Сердечник клапана	1	28	Вал	1
06	Прокладка	1	29	Подшипник	1
07	Уплотнительное кольцо	1	30	Подшипник	1
08	Уплотнительное кольцо	1	31	Эластичная шайба	1
09	Игла клапана	1	32	Пыльник	1
10	Пружина	1	33	Стопорное кольцо	1
11	Болт	1	34	Уплотнительное кольцо	1
12	Клапан регулировки воздуха	1	35	Винт	1
13	Винт	2	36	Крышка	1
14	Шайба	1	37	Пыльник	1
15	Подшипник	1	38	Фиксирующий болт	1
16	Задняя панель	1	39	Гаечный ключ	1
17	Прокладка	1	40	Шестигранный винт	4
18	Цилиндр	1	41	Диск (насадка)	1
19	Ротор	1	42	Прокладка	1
20	Лепесток ротора	5	43	Крышка сброса воздуха	1
21	Болт	3	44	Регулятор подачи воздуха	1
22	Уплотнительное кольцо	1	45	Прокладка	1
23	Передняя крышка	1			



РУКОВОДСТВО ПО ЭКСПЛУАТАЦИИ

Шлифмашина пневматическая эксцентриковая для отделочных работ



Данное руководство пользователя содержит важные предостережения и инструкции. Перед началом работы внимательно ознакомьтесь с инструкцией и сохраняйте ее для повторных обращений.

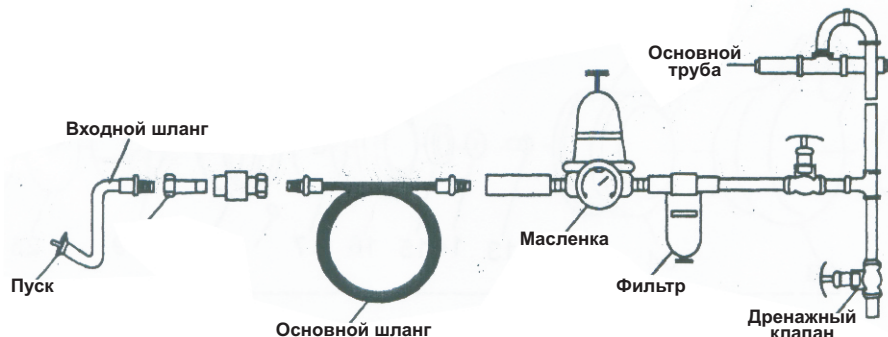
ИНСТРУКЦИЯ К ПРИМЕНЕНИЮ

1. Пожалуйста, перед началом работы проверьте все соединительные элементы инструмента, воздушной системы. Убедитесь, что они закреплены и находятся в рабочем состоянии.

2. Рабочее давление 6 Атм., допустимое от 5 до 7Атм.

3. Для работы с инструментом в воздушную систему необходимо установить фильтр, масленку для очистки и насыщения маслом воздуха.

См. рис. 1 ►



4. Для эффективной работы инструмента сила нажатия на него должна быть от 5 до 7 кг.

5. Отключайте подачу воздуха, когда заменяете шлифовальную бумагу или основу.

6. Во время работы необходимо обязательно использовать защитные очки, пылезащитную маску, рабочие перчатки и другие средства защиты.

7. Делайте перерыв каждые 30 минут во избежание травм, которые вы можете получить вследствие усталости.

8. Избегайте работы инструмента на холостом ходу (на высоких оборотах), чтобы не получить травму или не повредить инструмент.

9. Не прикасайтесь к вращающейся части инструмента.

10. Не начинайте работу до того момента, пока Вы плотно не прижмете шлифовальную насадку к обрабатываемой поверхности.

См. рис. 2 ►



2

11. Остановите работу, если обнаружите какой-нибудь посторонний звук или излишнюю вибрацию при работе. Проверьте и отрегулируйте инструмент для продолжения работы.

12. Удостоверьтесь, что вы используете чистый сжатый воздух при работе. Обязательно используйте воздухоочиститель в воздушной системе для очистки от пыли и других частиц в сжатом воздухе.

13. Перед первым запуском капните несколько капель индустриального масла или масла для пневмоинструмента (CU-60A), затем дайте инструменту поработать на небольшой скорости около 20 минут, после чего можно начинать работу. Если Вы не используете в воздушной системе лубрикатор, то заливайте масло в воздушное отверстие инструмента по несколько капель каждые тридцать минут.

14. Любые частицы или грязь внутри инструмента могут привести к замедлению вращения и понижению мощности. Если это произошло, отсоедините воздушный клапан, капните 10-15 капель специального масла (CU-60A), проникающего или индустриального масла в воздушное отверстие. Нажмите воздушный клапан, чтобы масло попало во внутрь инструмента. Через 30-40 минут присоедините воздушный шланг и дайте поработать инструменту на холостом ходу 1-2 минуты. Не заливайте в инструмент керосин или бензин, также не используйте любые другие легковоспламеняющиеся жидкости.

15. После завершения работы отсоедините подачу воздуха, слейте воду из ресивера воздушного компрессора, воздушного шланга, фильтра.

16. Не оставляйте инструмент под давлением без присмотра.

ТЕХНИЧЕСКИЕ ДАННЫЕ:

- Количество оборотов – 9000 об/мин
- Воздушный шланг – не менее 3/8"
- Шлифовальная основа – 5" (125 мм)
- Среднее потребление воздуха – 340 л/мин
- Резьба входного отверстия – 1/4"

3