



РУКОВОДСТВО ПО ЭКСПЛУАТАЦИИ

Перфоратор DT-0181



Пожалуйста, прочитайте и ознакомьтесь с пособием по эксплуатации перед использованием и следуйте всем его правилам безопасности и инструкциям по применению. Несоблюдение инструкции может привести к травмам или поломке инструмента.

Спасибо, за то, что выбрали продукт торговой марки INTERTOOL.

1. ПРАВИЛА БЕЗОПАСНОСТИ ПРИ ИСПОЛЬЗОВАНИИ ПЕРФОРАТОРА



Безопасная работа с данным инструментом возможна только после прочтения и соблюдения правил по безопасности, содержащихся в данной инструкции по применению.

Перед применением в первый раз, необходимо попросить квалифицированный персонал продемонстрировать работу устройства.

Чтобы предотвратить повреждение слуха, используйте наушники.

Используйте защитные очки.

Если у Вас длинные волосы, их необходимо убрать.

Во время работы одежда должна плотно прилегать.

Пыль, которая возникает по время работы, может быть взрывоопасной, воспламеняющейся, а, также, может нанести вред вашему здоровью. Необходимо применять соответствующие меры защиты.

Например: некоторые виды пыли считаются канцерогенными. Используйте улавливатель пыли/щепок и наденьте респиратор.

Лёгкая металлическая пыль может вспыхнуть или взорваться. Всегда содержите рабочее место в чистоте, так как смешение пыли разных материалов опасно.

Если во время работы кабель был повреждён или разрезан, не трогайте его, немедленно отключите силовой кабель.

Подсоединяйте устройства, используемые на открытом воздухе, при помощи УЗО с током срабатывания 30 мА максимум. Не используйте устройство при повышенной влажности или дожде.

Всегда направляйте кабель по направлению «назад» от инструмента.

Используйте специальный детектор, чтобы определить наличие скрытых линий питания или обратитесь, с этой целью, в местный центр по электроснабжению. Если вы заденете электрический кабель, это может привести к пожару или электрическому шоку. Если вы заденете трубопровод с газом, это может привести к взрыву. Если вы заденете водопровод, это может привести к порче имущества или электрическому шоку.

При работе с инструментом всегда используйте вспомогательную ручку 11.

Закрепите обрабатываемую деталь при помощи зажима или тисков, это намного безопаснее, нежели держать её руками.

Располагайте инструмент на гайке/винте только, когда он выключен.

Будете внимательны при вкручивании длинных винтов, так как перфоратор может соскользнуть.

При работе крепко держите перфоратор обеими руками и занимайте устойчивое положение.

Перед тем как опустить инструмент вниз, выключите его и дождитесь полной остановки.

Не позволяет детям брать инструмент.

Срок службы инструмента можно продлить, используя оригинальные запчасти, предлагаемые производителем.


Предохранительная муфта

Если сверло останавливается или заклинивает, передача к валу прерывается. Из-за сил, возникающих в результате этого, необходимо крепко держать перфоратор обеими руками.

2. ФУНКЦИОНИРОВАНИЕ

Описание товара

Перфоратор DT-0181

Регулятор скорости	есть
Вращение вправо/влево	опция
Номинальная потребляемая мощность [Вт]	620
Выходная мощность [Вт]	280
Количество ударов [в мин]	0-4400
Энергия при ударе [Дж]	2,2
Номинальная скорость	
Вращение вправо [об/мин]	0-1000
Вращение влево [об/мин]	0-1000
Держатель SDS	есть
Диаметр кольца шпинделя [мм]	43 (евро стандарт)
Максимальный диаметр бура:	
По камню (корончатое сверло) [мм]	68
По бетону [мм]	22
По дереву [мм]	30
По стали [мм]	13
Вес без аксессуаров (примерный) [кг]	2,3
Степень защиты	 / II

Информация о шуме/вибрации

Измеренное значение соответствует EN 50 144.

Уровень шума по шкале A для данного инструмента соответствует показателям:

Уровень звукового давления 90 Дб(А)

Уровень акустической мощности 103 Дб(А)

Используйте наушники.

Взвешенное ускорение обычно 12 м/с².

Сферы применения

Инструмент используется для работы с бетоном, кирпичом, камнем. Без использования удара можно обрабатывать дерево, металл, керамику и пластик. Также используется для накатки резьбы и ввинчивания винтов.

Детализовка

Перечень деталей смотрите на Рис. 1.

1. Держатель инструмента (SDS-плюс).
2. Кожух для защиты от пыли.
3. Стопорная втулка.
4. Переключатель направления вращения вправо/влево (опция).
5. Блокировочная кнопка.
6. Кнопка ВКЛ/ВЫКЛ.
7. Переключатель выбора режима работы.
8. Деблокировочная кнопка переключателя режима работы.
9. Кнопка на вспомогательной ручке.
10. Линейка - ограничитель глубины сверления.

11. Вспомогательная ручка.
12. Вытяжка пыли.
13. Патрон для сверла.
14. Стержень адаптера патрона.
15. Патрон в сборе.
16. Универсальный держатель для бит.

Внимание: не все из описанных частей включены в стандартную поставку.

3. ИНСТРУКЦИИ ПО ИСПОЛЬЗОВАНИЮ

Используйте инструмент только со вспомогательной ручкой 11.

Поверните вспомогательную ручку в удобное положение, что обеспечит безопасность при работе, а также даст возможность дольше работать, не чувствуя усталости.

Установите ручку в соответствии с ее техническим предназначением.

Выбор инструмента

Для бурения или бурения с ударом используют аксессуары с SDS-plus вставляют в патрон инструмента (см. аксессуары SDS-plus).

Для бурения в дереве, стали или для ввинчивания винтов или накатки резьбы используются аксессуары без SDS-plus. Для таких аксессуаров необходим специальный патрон (см. раздел «Работа с инструментом без SDS-plus»).

При смене аксессуаров убедитесь, что крышка, защищающая инструмент от пыли, 2 не повреждена.

Аксессуары SDS-plus

Аксессуары SDS-plus легко снимаются, что может привести к эксцентricности при небольшой нагрузке. Но это не влияет на работу перфоратора, так как она автоматически центрируется во время работы.

Вставка аксессуаров SDS-plus (см. рис. B)

Перед вставкой почистите аксессуар и слегка смажьте наконечник.

Вставьте аксессуар в держатель 1 до щелчка.

Он защёлкнется, проверьте, насколько прочно установился аксессуар, потянув за него.

Снятие аксессуаров SDS-plus (см. рис. C)

Отожмите стопорную втулку 3 назад (а), удерживая её в таком положении, уберите аксессуар (b).

Установка глубины бурения (см. рис. D)

При помощи линейки-ограничители 10 сверления может быть установлена максимальная глубина сверления t .

Нажмите кнопку 9 вспомогательной ручки и вставьте линейку-ограничитель глубины в вспомогательную ручку так, чтобы часть линейки-ограничителя глубины, на которой есть зазубрины булла направлена вниз.

Вставьте аксессуар SDS-plus в держатель 1 до упора. Если аксессуар SDS-plus будет установлен не плотно, это может привести к неправильной установке глубины сверления. Вытяните линейку-ограничитель глубины сверления настолько далеко, чтобы расстояние между концом сверла и блокировкой соответствовало желаемой глубине сверления t .

Удаление пыли при помощи вакуума (аксессуар)

Для удаления пыли используется экстрактор пыли (аксессуар). Во время сверления экстрактор выдвигается назад так, чтобы его передняя часть была постоянно расположена над обрабатываемой поверхностью.

Нажмите кнопку 9 и снимите линейку-ограничитель глубины сверления 10, нажмите кнопку 9 снова и вставьте экстрактор на вспомогательную ручку 11 (см. рис. E).

Максимальная глубина сверления t так же может быть задана при установленном экстракторе. Для этого расположите дрель, не включая её, сверлом вниз, на поверхности, которую собираетесь обрабатывать. Прочтите значение на шкале экстрактора и добавьте к нему же-

лаемую глубину сверления t.

Освободите винты на линейке-ограничителе глубины экстрактора, выдвиньте на нужную длину блокиратор глубины и закрутите винты.

Подсоедините вакуумный шланг (Ø19 мм, аксессуар) к отверстию вакуумного экстрактора.

Вакуумный экстрактор должен подходить под тот материал, который обрабатывается.

При работе с сухой пылью, которая самая опасная для здоровья, используйте специальный экстрактор.

Перед эксплуатацией

Убедитесь, что напряжение питания соответствует заданному.

Напряжение источника питания должно соответствовать данным, указанным на табличке с заводскими характеристиками инструмента. Инструмент предназначен для работы при 230 В, но также может работать при 220 В.

Выбор рабочего режима

При помощи переключателя выбора режима работы 7 выберите необходимый режим.

Менять заданный режим работы можно только при неработающем инструменте. В противном случае инструмент может испортиться.

Для смены рабочего режима нажмите кнопку 8, и установите переключатель выбора режима работы в желаемое положение, пока не услышите щелчок.



Используется для сверления бетона, камня и для высечки.



Для сверления в дереве, стали, для ввинчивания винтов и нарезки резьбы

Задание направления вращения

Направление вращения задаётся при помощи переключателя вращение вправо/влево 4 (см. рис. F).

Вращение вправо: поверните переключатель 4 в обеих сторон в положение



Вращение влево: поверните переключатель 4 в обеих сторон в положение



Переключатель ВКЛ/ВЫКЛ

Для того, чтобы включить инструмент нажмите переключатель ВКЛ/ВЫКЛ 6.

Для того, чтобы заблокировать инструмент нажмите переключатель ВКЛ/ВЫКЛ 6 и заблокируйте при помощи блокировочной кнопки 5.

Для того, чтобы выключить инструмент нажмите переключатель ВКЛ/ВЫКЛ 6. Если инструмент заблокирован, сначала нажмите переключатель 6, потом разблокируйте.

Выбор скорости

Увеличивая или уменьшая давление на кнопку 6, скорость работающего инструмента может регулироваться.

Уменьшение скорости облегчает просверливание отверстий (вначале), например, на гладкой поверхности плитки, предотвращает соскальзывание сверла и образование обломков на плитке.

Рекомендуемый диапазон скоростей:

Большая скорость при сверлении бетона и камня, а так же при сверлении с ударом
Большая скорость при сверлении стали;
Средняя скорость при сверлении дерева;
Низкая скорость при ввинчивании винтов и накатке резьбы.

Инструкции по работе

Сверление с ударом

Для сверления с ударом используются аксессуары SDS-plus.

Работа с инструментом без SDS-plus

Для ударной дрели не используйте аксессуары без SDS-plus при бурении. Сами аксессуары и их держатели (например, патроны) будут повреждены дрелью.

При работе с деталями без SDS-plus установите переключатель выбора режима работы в положение 1.

Сверление

Для работы с деталями без SDS-plus (например, с адаптером) нужно использовать соответствующие патроны.

Вкрутите стержень адаптера патрона 14 в коронную шестерню или самозажимной патрон 13 (см. рис. G).

Перед тем, как вставлять стержень адаптера патрона почистите его и слегка смажьте.

Вставьте стержень самозажимного патрона в держатель 1, пока не услышите щелчок (см. рис. G).

Стержень адаптера патрона защёлкнется, потяните его, чтобы проверить, насколько прочно он держится.

Чтобы снять патрон 15, потяните стопорную втулку 3 назад, удержите в этом положении и вытащите патрон из держателя.

Ввинчивание винтов

При использовании вставных сверл применяется универсальный адаптер со стержнем SDS-plus 16.

Перед тем, как вставлять стержень адаптера патрона почистите его и слегка смажьте.

Вставьте универсальный держатель 16 в держатель 1, пока не услышите щелчок (см. рис. H).

Универсальный адаптер защёлкнется, потяните его, чтобы проверить, насколько прочно он держится.

Чтобы снять универсальный адаптер 16, потяните стопорную втулку 3 назад, удержите в этом положении и вытащите патрон из держателя.

4. ТЕХНИЧЕСКОЕ ОБСЛУЖИВАНИЕ И РЕМОНТ

Перед тем как проводить манипуляции с инструментом, выключите его из сети.

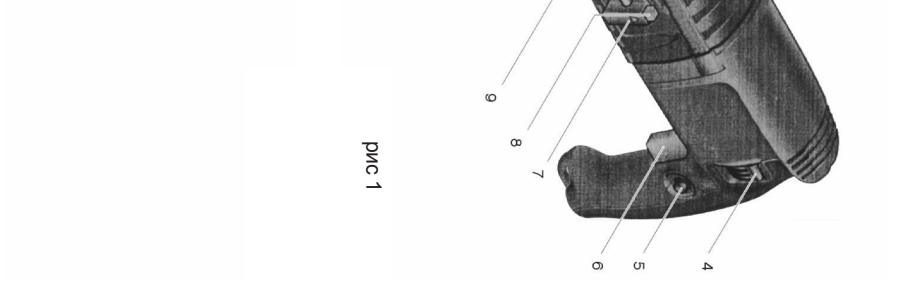
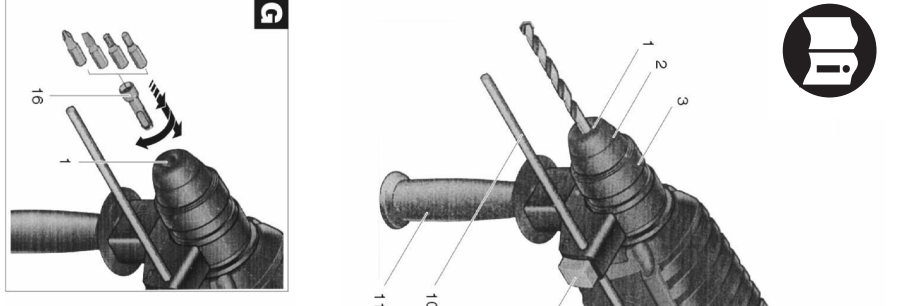
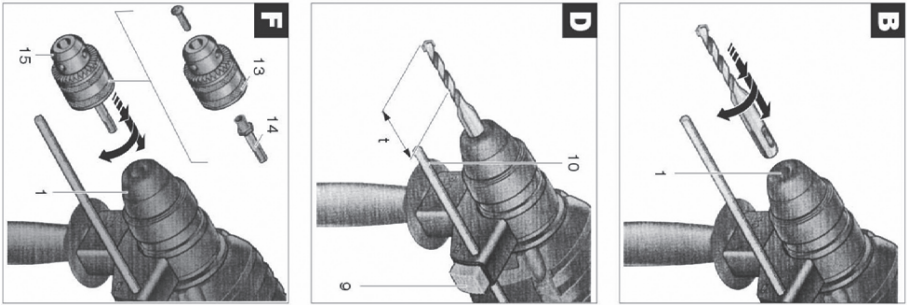
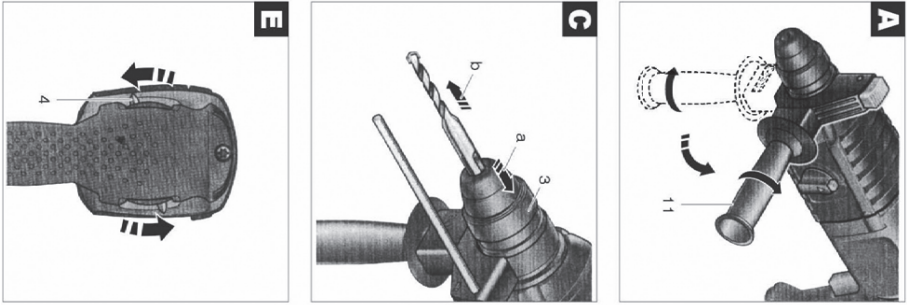
Для безопасной и эффективной работы всегда содержите сам инструмент и вентиляционные отверстия в чистоте.

После каждого использования чистите держатель инструмента.

Замена крышки, защищающей от пыли

Заменяйте кожух от пыли 2, если она повреждена. Попадание пыли во внутрь инструмента может привести к неправильному функционированию инструмента.

Замену кожуха должен производить только сервисный центр.



pmc 1