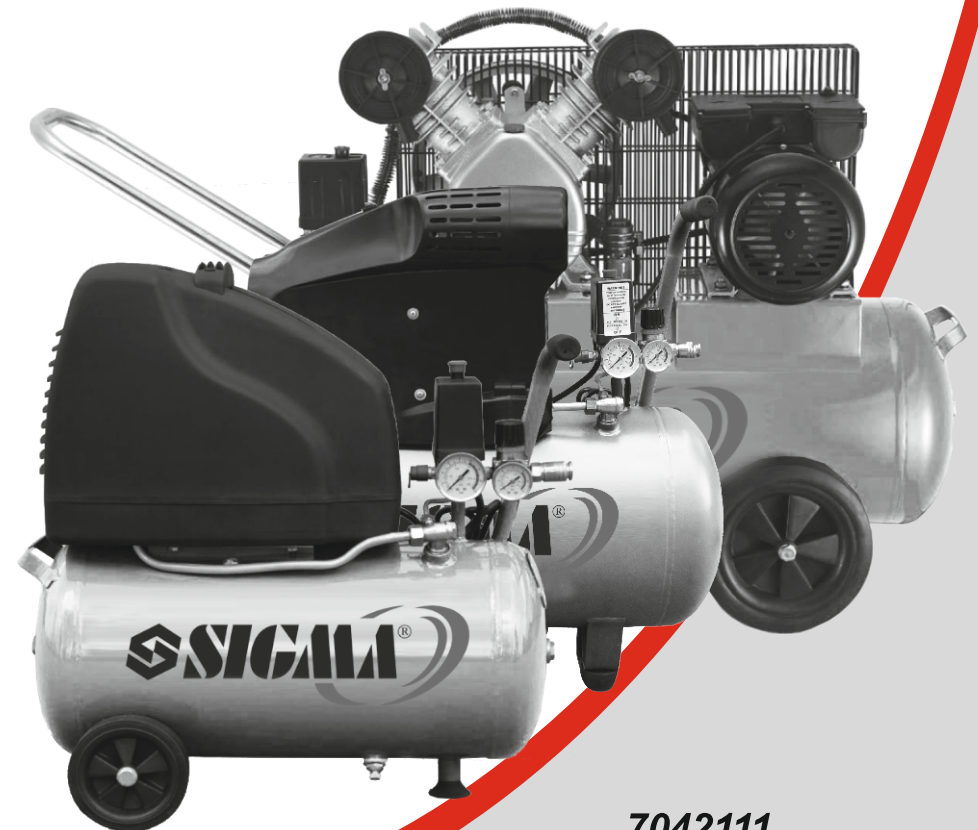




Инструкция по эксплуатации
Інструкція з експлуатації

Компрессор
Компресор



7042111

7042121 7044121

7042311 7044151

7043131 7044521

7043141 7044631

7043711 7044711

7043721 7044761

СОДЕРЖАНИЕ

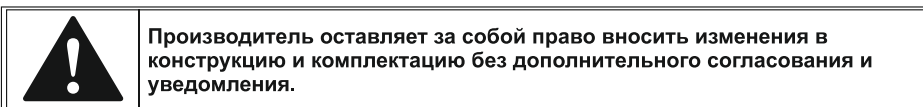
1. Применение	3
2. Комплектация	4
3. Технические данные	4
4. Меры предосторожности	4
5. Схема компрессора	7
6. Подготовка компрессора к работе	8
7. Запуск и работа с компрессором	9
8. Техническое обслуживание компрессора	10
9. Возможные неисправности и способы их устранения	11

УВАЖАЕМЫЙ ПОКУПАТЕЛЬ!

Мы благодарим Вас за выбор изделий торговой марки «Sigma». Перед эксплуатацией изделия обязательно ознакомьтесь с данной инструкцией. Несоблюдение правил эксплуатации и техники безопасности может привести к выходу из строя изделия и причинить вред здоровью. При несоблюдении правил, изложенных в данной инструкции, изделие может быть снято с гарантийного обслуживания!

ВНИМАНИЕ!

- Внимательно изучите настоящую инструкцию по эксплуатации и технике безопасности перед тем, как начинать работу с компрессором.
- При работе с оборудованием всегда руководствуйтесь указаниями по безопасности, содержащимися в данной инструкции по эксплуатации.
- Категорически запрещается вносить изменения в конструкцию воздушного компрессора.
- В случае несоблюдения правил эксплуатации компрессора или внесения каких-либо изменений в его конструкцию, оборудование не подлежит гарантийному ремонту.



1. Применение

Поршневой компрессор – относится к устройствам объёмного типа. Сжатие воздуха осуществляется при помощи различных элементов привода, как правило, электрического или от двигателя внутреннего сгорания (ДВС). Воздушные поршневые компрессоры сжимают газ замкнутом пространстве путем возвратно-поступательных движений поршня.

Основные особенности:

Поршневой компрессор является одним из первых видов компрессорных установок, который широко используется и на сегодняшний день. Его высокие рабочие показатели и возможность интенсивной эксплуатации при больших объемах производительности позволяют использовать поршневой компрессор в промышленном назначении и на небольших производствах, используется для небольших производств, линий упаковки, автосервиса, строительства.

Такой тип источника сжатого воздуха так же, как и винтовые компрессоры, относится к категории энергосберегающего оборудования.

Особенности конструкции и принцип действия компрессоров поршневого типа отличаются своей сравнительной простотой в сочетании с высокой эффективностью работы оборудования, его практичностью и длительным сроком эксплуатации при интенсивном использовании. Эти преимущества сделали установки данного типа одними из наиболее популярных, как в быту, так в полупромышленном и промышленном использовании.

Оптимальная сфера их применения – это обеспечение сжатым воздухом разнообразных пневмоинструментов на средних и малых предприятиях.

Основная функция компрессора – подача сжатого воздуха, как правило, для пневмоинструментов, где непрерывная подача воздуха необязательна.

Преимущества поршневых компрессоров:

Поршневые воздушные компрессоры отличаются относительно невысокой стоимостью, стойкостью к внешним воздействиям и надежностью. Они имеют довольно высокий уровень ремонтпригодности.

Промышленные поршневые компрессоры являются экономичными во время кратковременной работы и способны выполнять широкий спектр функций в тяжелых условиях.

2. Комплектация

- компрессор 1 шт
- транспортировочные колеса с креплением 2 шт
- инструкция по эксплуатации 1 шт
- гарантийный талон 1 шт
- емкость с маслом 1 шт (кроме 7042111, 7042121, 7042311, 7044121, 7044151, 7044521, 7044631, 7044711, 7044761)
- упаковка 1 шт

3. Технические данные

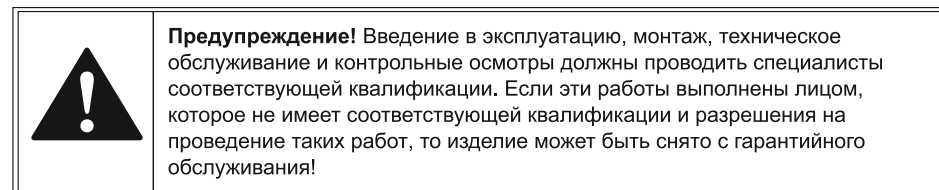
Компрессор безмасляный

Технические характеристики	7042111	7042121	7042311
Напряжение сети, В / Частота тока, Гц	220 / 50		
Мощность, кВт	1.5	1.8	2.2
Частота вращения коленчатого вала, об/мин	2850		
Количество цилиндров, шт	1	1	2
Объем ресивера, литр	24	24	50
Производительность, л/мин	196	245	365
Диаметр выходного патрубка, дюйм	¼"		
Уровень шума, дБ	82		

Компрессор маслonaполненный

Технические характеристики	7043131	7043141	7043711	7043721	7044121	7044151	7044521	7044631	7044711	7044761
Напряжение сети, В / Частота тока, Гц	220 / 50					380 / 50				
Мощность, кВт	1.8	1.8	2.2	2.5	2.5	2.5	4.0	4.0	3.0	5.5
Частота вращения коленчатого вала, об/мин	2850				950	1100	960	1000	940	1000
Количество цилиндров, шт	1	1	2	2	2	2	2	2	3	3
Объем ресивера, литр	24	50	50	50	50	100	100	150	135	200
Производительность, л/мин	230	230	412	455	335	396	678	700	610	865
Диаметр выходного патрубка, дюйм	¼"									
Уровень шума, дБ	82									

4. Меры предосторожности





Внимание! Эксплуатационная надежность оборудования гарантируется только в случае его использования в соответствии с функциональным назначением. Во всех случаях необходимо придерживаться рекомендованных значений основных технических параметров данного изделия.

- Запрещается применение компрессора в пыльных помещениях с высокой влажностью воздуха, например, в окрасочных камерах.
- Запрещается эксплуатация компрессора во взрывопожароопасных помещениях.
- Запрещается эксплуатация компрессора под воздействием прямых атмосферных осадков.
- Запрещается использование оборудования для любых целей, кроме видов деятельности, указанных в настоящей инструкции.
- К обслуживанию и эксплуатации компрессора допускаются лица, ознакомленные с его устройством и правилами эксплуатации, прошедшие инструктаж по технике безопасности и оказанию первой помощи.
- Во время работы оператор обязательно должен использовать защитные очки для защиты глаз от чужеродных частиц, поднятых струей воздуха.
- В помещении, где расположен компрессор, необходимо обеспечить хорошую вентиляцию (продветривание), следя за тем, чтобы температура окружающего воздуха поддерживалась в пределах от 5°C до 35°C. При температуре окружающего воздуха выше 30°C забор воздуха рекомендуется осуществлять не из помещения или принимать специальные меры для уменьшения температуры окружающего компрессор воздуха.
- Всасываемый компрессором воздух не должен содержать пыли, паров любого вида, взрывоопасных и легко воспламеняющихся газов, распыленных растворителей или красителей, токсичных дымов любого типа.
- Снижение пропускной способности воздушного фильтра, по причине его загрязненности, снижает срок службы компрессора, увеличивает расход электроэнергии и может привести к выходу из строя всасывающего, нагнетательного или обратного клапанов.
- Компрессор рассчитан на сжатие только атмосферного воздуха, использование компрессора для сжатия иных газов не допускается.
- Использование сжатого воздуха для различных целей (наддув, пневматический инструмент, окраска, мытьё со средствами на водной основе и т.д.) обусловлено знанием и соблюдением норм, предусмотренных в каждом из таких случаев.
- При подсоединении компрессора к линии распределения, либо исполнительному устройству необходимо использовать пневмоарматуру и гибкие трубопроводы соответствующих размеров и характеристик (давление и температура).
- Сжатый воздух представляет собой энергетический поток и поэтому является потенциально опасным. Шланги высокого давления, содержащие сжатый воздух, должны быть в исправном состоянии и соответствующим образом соединены.
- Перемещать компрессор допускается только полностью отключенным от электрической и пневматической сети.
- Безопасное расстояние до работающего компрессора должно быть не менее 3 м. Если брызги распыляемой при помощи компрессора краски попадают на защитный кожух, значит компрессор установлен слишком близко к месту работы.
- При использовании сетевого удлинителя длина его кабеля не должна превышать 5 м, а его сечение должно быть не менее сечения кабеля компрессора. Не рекомендуется большое количество промежуточных штепселей или переходных устройств.
- Увеличение длины кабеля сечением ниже рекомендованного вызывает падение напряжения, подведенного к электродвигателю компрессора. В том числе может вызвать перегрев электродвигателя компрессора и послужить причиной выхода его из строя!

Меры безопасности при эксплуатации ресивера:

- использовать ресивер в пределах давления и температуры, указанных на таблице технических данных изготовителя;
 - постоянно контролировать исправность и эффективность устройств защиты и контроля (реле давления, клапан предохранительный, манометры);
 - ежедневно производить слив конденсата, образующегося в ресивере.
- При эксплуатации ресивера необходимо соблюдать требования "Правил устройства и безопасной эксплуатации ёмкостей, работающих под давлением".
Средний уровень звука в контрольных точках на расстоянии не менее 1 м от компрессора, работающего в режиме продолжительности включения (ПВ) 60%, не превышает 82 дБ(А).
При превышении уровня шума выше допустимого необходимо использовать индивидуальные средства защиты органов слуха.
Перемещение компрессор, допускаем только за предназначенную для этого ручку.
Утилизация использованных отработанных масел, отработанных фильтров и конденсата должна осуществляться с соблюдением норм охраны окружающей среды.
При эксплуатации компрессора должны соблюдаться "Общие правила пожарной безопасности для промышленных предприятий".

КАТЕГОРИЧЕСКИ ЗАПРЕЩАЕТСЯ:

- подключать компрессор к бытовой электросети или подключать через удлинители, если при этом происходит падение напряжения на участке от источника питания до электродвигателя компрессора более чем на 5 % от номинального;
- эксплуатировать компрессор с неисправной или отключенной защитой электрооборудования;
- вносить какие-либо изменения в электрическую или пневматическую цепи компрессора или их регулировку, в частности, изменять значение максимального давления сжатого воздуха и настройку предохранительного клапана;
- осуществлять механическую обработку или сварку ресивера;
- в случае обнаружения дефектов или коррозии необходимо полностью заменить его;
- включать и эксплуатировать компрессор при снятом защитном кожухе;
- при работе компрессора прикасаться к сильно нагревающимся деталям (головка и блок цилиндров, детали нагнетательного воздухопровода, ребра охлаждения электродвигателя и т.д.);
- прикасаться к работающему компрессору мокрыми руками или работать в сырой обуви;
- направлять струю сжатого воздуха на себя или находящихся рядом людей;
- использовать сжатый воздух для дыхания или вентиляции;
- допускать в рабочую зону детей и животных;
- хранить керосин, бензин и другие легко воспламеняющиеся жидкости в месте установки компрессора;
- оставлять без присмотра компрессор, включенный в сеть;
- производить ремонт компрессора:
 - а) включенного в электрическую сеть;
 - б) находящегося под давлением;
 - в) не приняв меры, предотвращающие ошибочное включение оборудования в работу (пуск двигателя, подача сжатого воздуха);
- транспортировать компрессор, с остаточным давлением в ресивере.

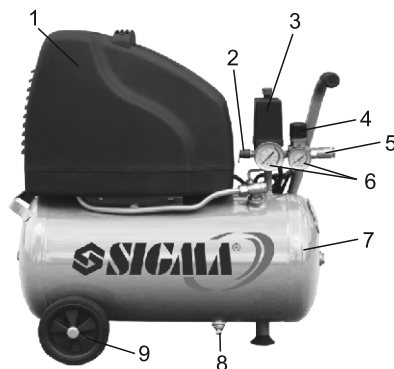


Данная инструкция важна сама по себе, но, тем не менее, она не может учесть всех возможных случаев, которые могут возникнуть в реальных условиях! В таких случаях следует руководствоваться общепринятыми правилами техники безопасности, быть внимательным и аккуратным!

5. Схема компрессора

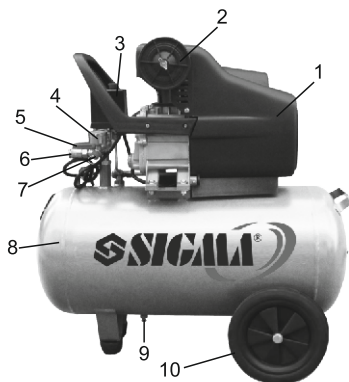
7042111, 7042121, 7042311

1. Двигатель компрессора
2. Предохранительный клапан
3. Реле давления
4. Регулятор давления
5. Быстроразъемный коннектор
6. Манометр
7. Ресивер
8. Дренажная пробка
9. Колесо



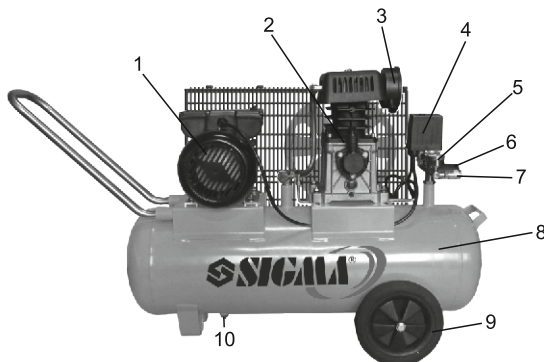
7043131, 7043141, 7043711, 7043721

1. Двигатель компрессора
2. Фильтр
3. Реле давления
4. Манометр
5. Регулятор давления
6. Быстроразъемный коннектор
7. Предохранительный клапан
8. Ресивер
9. Дренажная пробка
10. Колесо



7044121, 7044151

1. Двигатель компрессора
2. Компрессорная часть
3. Фильтр
4. Реле давления
5. Манометр
6. Регулятор давления
7. Быстроразъемный коннектор
8. Ресивер
9. Колесо
10. Дренажная пробка



6. Подготовка компрессора к работе



Внимание! Применяйте шланги и соединительные детали, рекомендованные производителем и предназначенные для работы в условиях высокого давления.



Внимание! Перед началом монтажа компрессора внимательно ознакомьтесь с данной инструкцией. Произведите внешний осмотр изделия и его комплектующих на наличие внешних повреждений, обратите внимание на возможные повреждения и устраните течи или обратитесь на сервисный центр.

Перед началом монтажа компрессора убедитесь, что кнопка включения компрессора находится в положении **ВЫКЛ (OFF)**, а кабель электропитания отключен от цепи.

Уделите особое внимание кабелю электропитания:

- изоляция электрокабеля должна быть без изломов, повреждений и трещин, в противном случае обратитесь на сервисный центр для замены кабеля;
- штепсельная вилка должна быть целой без сколов и трещин.

Монтаж компрессора.

1. Установите колеса и резиновый амортизатор на соответствующих кронштейнах ресивера.
2. Прикрутите воздушный фильтр.
3. Расположите компрессор на ровной горизонтальной площадке. Максимальный угол наклона площадки не должен превышать 30°.
4. Компрессор должен устанавливаться в хорошо вентилируемом помещении, в месте, недоступном для атмосферных осадков. Для обеспечения хорошей вентиляции и охлаждения компрессора, последний должен располагаться так, чтобы расстояние от стены до компрессора составляло не менее 1 м. Следите за тем, чтобы вентиляционные отверстия электродвигателя не были закрыты какими-либо предметами или загрязнены, а воздух мог свободно циркулировать, обеспечивая требуемый температурный режим работы. В случае установки компрессора на высоте, позаботьтесь о предотвращении его падения.

Подготовка компрессора к запуску.

Перед каждым включением компрессора следует проводить:

- Внешний осмотр компрессора, все болты, гайки и защитные элементы должны быть надежно закреплены и затянуты.
- Проверку ресивера, воздухопроводов, кранов, регулятора давления.
- Проверку четкости включения/выключения реле давления.
- Проверку подключаемого инструмента, деталей и компонентов трубопровода.
- Проверку воздушных шлангов, которые Вы используете в работе, чтобы они соответствовали параметрам компрессора по давлению.
- Проверку исправности кабеля питания, штепсельной вилки, проверку целостности изоляционных деталей корпуса, наличие защитных кожухов и их исправность.
- Проверку исправности цепи заземления (между корпусом компрессора и заземляющим контактом штепсельной вилки). Компрессор должен быть заземлен с целью защиты пользователя от поражения электрическим током.
- Перед подключением компрессора в сеть убедитесь, что питающая сеть рассчитана на то же напряжение, что и компрессор. Напряжение, на которое рассчитан компрессор, указано на табличке, а также указано в инструкции (пункт 3. «Технические характеристики»). Максимальное допустимое отклонение напряжения не должно превышать 5%.
- Перед включением компрессора в электрическую сеть убедитесь, что кнопка реле давления находится в нижнем положении ("выключено").
- При удлинении кабеля питания могут использоваться только трехжильные провода.
- Перед использованием того или иного кабеля, убедитесь, что он рассчитан на напряжение 220-230В и ток не ниже 16А.

- Для создания оптимальных условий работы компрессора исключите работу при температуре окружающей среды выше +35°C.
- Максимальная загрузка компрессора должна составлять максимум 70% от его полной производительности, это продлит срок службы компрессора.

Только для маслonaполненных компрессоров.

ВНИМАНИЕ! Работа компрессора без масла приводит к выходу его из строя.

ЗАПРЕЩАЕТСЯ включать компрессор, не залив предварительно масло в картер компрессора.

Перед использованием компрессора следует проверить уровень масла, в случае необходимости долить.

Для компрессора следует использовать только масла без моющих присадок.

Порядок заправки компрессора маслом:

- Извлеките транспортировочную масляную пробку.
- Наполните резервуар специальным маслом или его эквивалентом, например, масло SAE 30 (API CG/CD без моющих присадок). Заливать масло рекомендуется с небольшими интервалами, до тех пор, пока требуемый уровень не будет достигнут. Уровень масла проверяют по смотровому окошку, которое расположено на картере компрессора или по щупу. В холодное время года рекомендуется использовать масло SAE 10.
- Установите пробку-сапун, которая входит в комплектацию изделия.

7. Запуск и работа с компрессором

Перед использованием компрессора следует проводить проверку:

- работы компрессора на холостом ходу;
- на отсутствие утечек воздуха;
- срабатывания реле давления при максимальном давлении в ресивере.

Запуск компрессора.

1. Проверьте уровень масла в картере компрессора (только для маслonaполненных компрессоров). Уровень масла должен проходить через красный кружок на окошке, которое расположено на картере компрессора.
2. Перед первым включением, а также после длительного хранения открутите дренажную пробку для того чтобы слить конденсат, который накопился в ресивере.
3. Переверните кнопку запуска компрессора, которая расположена на реле давления, в верхнее положение ("включено"). В течение 10 минут компрессор должен работать в холостом режиме для обеспечения равномерного распределения смазки в цилиндро-поршневой группе.
4. Отключите компрессор, и после выхода воздуха из ресивера закрутите дренажную пробку.
5. Присоедините шланг высокого давления к быстроразъемному коннектору и осуществите повторный запуск компрессора.

Регулировка давления воздуха на выходе.

Постоянное использование максимального давления на выходе необязательно в работе. Кроме того, зачастую, используемый пневматический инструмент требует меньшего давления. Компрессоры оснащены редукторами давления, с помощью которых можно отрегулировать диапазон рабочего давления.

Установка необходимого давления на выходе производится следующим образом:

- после повышения давления в ресивере до максимального и срабатывания реле давления, отключите компрессор от электросети;
- ослабьте фиксирующую гайку ручки регулятора давления;
- выставьте необходимую величину давления поворотом ручки по часовой стрелке для повышения давления или против часовой стрелки для понижения давления, руководствуясь при этом показаниями манометра;
- после установки необходимого давления, придерживая ручку регулятора, закрепите ее фиксирующей гайкой.

Отключение компрессора.

Порядок отключения компрессора:

- установите кнопку запуска компрессора, которая расположена на реле давления, в положение «выключено»;
- отключите кабель электропитания от сети;
- отсоедините потребителей от воздушного шланга;
- отсоедините воздушный шланг от компрессора;
- стравите давление из ресивера;
- открутите дренажную пробку, расположенную в нижней части ресивера, и слейте конденсат;
- закрутите дренажную пробку.

8. Техническое обслуживание компрессора



Внимание! Перед проведением работ по техобслуживанию компрессора всегда отключайте шнур питания от сети.

Замена масла (только для компрессоров с маслonaполненным двигателем).

Порядок замены масла в компрессоре:

- отключите компрессор;
- дождитесь полного остывания деталей компрессора;
- демонтируйте пробку-сапун из картера компрессора;
- открутите сливную пробку, которая расположена в нижней части картера компрессора;
- слейте отработанное масло в специальный контейнер (масло следует утилизировать согласно принятым нормам);
- закрутите сливную пробку;
- залейте новое масло в картер компрессора (порядок и контроль уровня масла описаны выше в пункте 6 «Подготовка компрессора к работе» данной инструкции);
- установите пробку-сапун;
- проверьте и устраните возможные протечки масла.



Внимание! Запрещается включать компрессор если предохранительный клапан неисправен.

Проверка предохранительного клапана.

Проверяйте исправность предохранительного клапана перед каждым использованием компрессора.

Порядок проверки предохранительного клапана:

- убедитесь, что давление в ресивере отсутствует;
- потяните за кольцо предохранительного клапана несколько раз и убедитесь, что стержень клапана движется свободно без затруднений.

Воздушный фильтр.

Вкладыш воздушного фильтра подлежит периодической замене. Время работы фильтра напрямую зависит от типа производимых работ, качества и состава воздуха в месте проведения работ. Снижение производительности компрессора и увеличение времени для достижения необходимого давления, являются возможными признаками засорения воздушного фильтра.

В этом случае необходимо заменить вкладыш воздушного фильтра.

9. Возможные неисправности и способы их устранения



Внимание! Производить замену изношенных или поврежденных деталей разрешается только квалифицированному персоналу сервисного центра. Внутри корпуса устройства нет деталей, предназначенных для замены потребителем. Замену внутренних деталей производите только на сервисном центре.

Неисправность	Возможная причина	Способ устранения
Падение давления в ресивере.	Утечка воздуха через соединения.	Включить компрессор и создать в ресивере максимальное давление. Отключить питание и с помощью кисти нанести на все соединения мыльный раствор. Образование пузырей является признаком наличия утечки. При утечках затяните необходимые соединения. Если утечки не удалось устранить, обратиться в авторизованный сервисный центр.
	Засорение воздушного фильтра.	Очистить или заменить фильтрующий элемент.
Утечка воздуха через предохранительный клапан или реле давления при неработающем компрессоре.	Негерметичны предохранительный клапан или реле давления.	Обратиться в авторизованный сервисный центр.
Компрессор не запускается.	Повышенная температура двигателя. Срабатывание защиты двигателя. Перегорела обмотка электродвигателя.	Подождать 5 мин. Если компрессор не включится, обратиться в авторизованный сервисный центр.
Компрессор не останавливается при достижении максимального давления, срабатывает предохранительный клапан.	Неисправность или выход из строя реле давления.	Обратиться в авторизованный сервисный центр.
Компрессор не наполняет ресивер и сильно перегревается.	Утечка воздуха.	См. пункт 1 данной таблицы.
Повышенный шум компрессора. Слышны ритмичные металлические стуки.	Механический дефект деталей цилиндра-поршневой группы или головки компрессора.	Немедленно прекратить работу компрессора и обратиться в авторизованный сервисный центр.
Вибрация компрессора во время работы или неравномерное гудение двигателя. После остановки при повторном запуске двигатель гудит, компрессор не запускается.	Неисправна одна из обмоток электродвигателя. Механический дефект деталей цилиндра-поршневой группы или головки компрессора.	Немедленно прекратить работу компрессора и обратиться в авторизованный сервисный центр.
Остановка компрессора во время работы.	Нарушения в цепи питания.	См. пункт 4 данной таблицы.
Излишек масла в сжатом воздухе и ресивере.	Уровень масла в картере выше среднего. Механический дефект деталей цилиндра-поршневой группы или головки компрессора.	Довести уровень масла до нормы. Немедленно прекратить работу компрессора и обратиться в авторизованный сервисный центр.

Неисправность	Возможная причина	Способ устранения
Перегрев двигателя и остановка компрессора во время работы.	Недостаточный уровень масла в картере компрессора.	Проверить качество и уровень масла, при необходимости заменить или долить масло.
	Продолжительная работа компрессора при максимальном давлении и потреблении воздуха — срабатывание тепловой защиты.	Снизить нагрузку на компрессор, уменьшив давление и потребление воздуха, повторно запустить компрессор.

Правила хранения компрессора.

Хранить компрессор необходимо в закрытых помещениях с естественной вентиляцией, где колебания температуры и влажность воздуха существенно меньше, чем на открытом воздухе в районах с умеренным и холодным климатом, при температуре не выше +40°C и не ниже -50°C, относительной влажности не более 80% при +25°C.

При длительном хранении изделия необходимо один раз в 6 месяцев производить проверку состояния поверхностей и деталей. При обнаружении дефектов поверхности или нарушения упаковки необходимо произвести переконсервацию.

Компрессор можно транспортировать любым видом закрытого транспорта в упаковке производителя или без нее, с защитой изделия от механических повреждений, атмосферных осадков, воздействия химических активных веществ и обязательным соблюдением мер предосторожности при перевозке хрупких грузов.

Гарантийные обязательства.

Гарантийный срок эксплуатации компрессора — 12 месяцев со дня продажи.

Все работы по ремонту компрессора должны выполняться только специалистами авторизованного сервисного центра компании, предоставляющей гарантию на изделие.

Гарантийный срок исчисляется со дня продажи изделия покупателю. Гарантия распространяется на все виды производственных и конструктивных дефектов.

Условия гарантии не распространяются на повреждения, возникшие в результате несоблюдения правил эксплуатации, удара или падения, самостоятельного ремонта, изменения конструкции устройства, регулировки, неправильного подключения.

Гарантийные обязательства не распространяются на изделия, имеющие:

- Неправильно заполнен или отсутствует гарантийный талон.
- При использовании изделия не по назначению или с нарушениями правил эксплуатации.
- При наличии механических повреждений (трещин, сколов, следов ударов и падений, деформации корпуса или любых других элементов конструкции).
- При запуске без масла (заклинивание нижней головки шатуна на шейке кривошипа).
- При наличии внутри изделия посторонних предметов.
- При наличии признаков самостоятельного ремонта.
- При наличии изменений конструкции.
- При загрязнении изделия (как внутреннем, так и внешнем — наличии ржавчины, краски и т.д.).
- При наличии дефектов, являющихся результатом неправильной или небрежной эксплуатации, транспортировки, хранения или являющихся следствием несоблюдения режима работ, стихийного бедствия, аварии и т.п.
- Гарантия не распространяется на расходные материалы, навесное оборудование, а также любые другие части изделия, имеющие естественный ограниченный срок службы.
- Условия гарантии не предусматривают профилактику и чистку изделия, а также выезд мастера к месту установки изделия с целью его подключения, настройки, ремонта, консультации.

ЗМІСТ

1. Застосування	15
2. Комплектація	16
3. Технічні дані	16
4. Запобіжні заходи	16
5. Схема компресора	19
6. Підготовка до роботи компресора	20
7. Запуск та робота з компресором	21
8. Технічне обслуговування компресора	22
9. Можливі несправності та способи їх усунення	23

ШАНОВНИЙ ПОКУПЕЦЬ!

Ми дякуємо вам за вибір виробів торгової марки «Sigma». Перед експлуатацією приладу обов'язково ознайомтеся з цією інструкцією. Недотримання правил експлуатації і техніки безпеки може привести до виходу з ладу виробу і заподіяти шкоду здоров'ю. При недотриманні правил, викладених в даній інструкції, виріб може бути знято з гарантійного обслуговування!

УВАГА!

- Уважно прочитайте цю інструкцію з експлуатації і техніки безпеки перед тим, як починати роботу з компресором.
- При роботі з обладнанням завжди керуйтеся вказівками з безпеки, що містяться в даній інструкції з експлуатації.
- Категорично забороняється вносити зміни в конструкцію повітряного компресора.
- У разі недотримання правил експлуатації компресора або внесення будь-яких змін у його конструкцію, обладнання не підлягає гарантійному ремонту.

**1. Застосування**

Поршневий компресор – відноситься до пристроїв об'ємного типу. Стиснення повітря здійснюється за допомогою різних елементів приводу, як правило, електричного або від двигуна внутрішнього згоряння (ДВЗ). Повітряні поршневі компресори газ стискають в замкнутому просторі шляхом зворотно-поступальних рухів поршня.

Основні особливості:

Поршневий компресор є одним з перших видів компресорних установок, який широко використовується і на сьогоднішній день. Його високі робочі показники та можливість інтенсивної експлуатації при великих обсягах продуктивності дозволяють використовувати поршневий компресор в промисловому призначенні і на невеликих виробництвах, використовується для невеликих виробництв, ліній пакування, автосервісу, будівництва.

Такий тип джерела стисненого повітря так само, як і гвинтові компресори, відноситься до категорії енергозберігаючого обладнання.

Особливості конструкції та принцип дії поршневих компресорів типу відрізняються своєю відносно простотою в поєднанні з високою ефективністю роботи обладнання, його практичністю і тривалим терміном експлуатації при інтенсивному використанні. Ці переваги зробили установки даного типу одними з найбільш популярних, як в побуті, так в напівпромислових і промисловому використанні.

Оптимальна сфера їх застосування – це забезпечення стисненим повітрям різноманітних пневмоінструментів на середніх і малих підприємствах.

Основна функція компресора – подача стиснутого повітря, як правило, для пневмоінструментів, де безперервна подача повітря необов'язкова.

Переваги поршневих компресорів:

Поршневі повітряні компресори відрізняються щодо невисокою ціною, стійкістю до зовнішніх впливів і надійністю. Вони мають досить високий рівень ремонтпридатності.

Поршневі промислові компресори є економічними під час короткочасної роботи і здатні виконувати широкий спектр функцій у важких умовах.

2. Комплектація

- компресор 1 шт
- транспортувальні колеса з кріпленням 2 шт
- інструкція по експлуатації 1 шт
- гарантійний талон-1 шт
- ємність з маслом 1 шт (крім 7042111, 7042121, 7042311, 7044121, 7044151, 7044521, 7044631, 7044711, 7044761)
- упаковка 1 шт

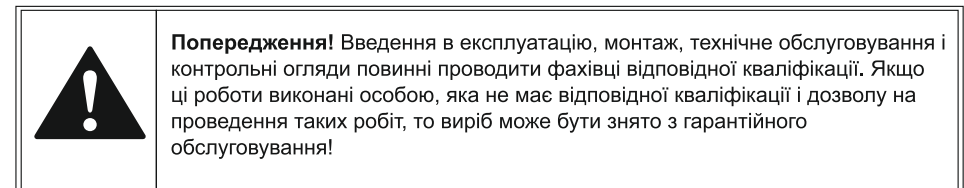
3. Технічні дані

Безмасляний компресор

Технічні характеристики	7042111	7042121	7042311
Напруга мережі, В / Частота струму, Гц	220 / 50		
Потужність, кВт	1.5	1.8	2.2
Частота обертання колінчастого валу, об/хв	2850		
Кількість циліндрів, шт	1	1	2
Об'єм ресивера, літр	24	24	50
Продуктивність, л/хв	196	245	365
Діаметр вихідного патрубку, дюйм	¼"		
Рівень шуму, дБ	82		

Компресор маслonaповнений

Технічні характеристики	7043131	7043141	7043711	7043721	7044121	7044151	7044521	7044631	7044711	7044761
Напруга мережі, В / Частота струму, Гц	220 / 50					380 / 50				
Потужність, кВт	1.8	1.8	2.2	2.5	2.5	2.5	4.0	4.0	3.0	5.5
Частота обертання колінчастого валу, об/хв	2850				950	1100	960	1000	940	1000
Кількість циліндрів, шт	1	1	2	2	2	2	2	2	3	3
Об'єм ресивера, літр	24	50	50	50	50	100	100	150	135	200
Продуктивність, л/хв	230	230	412	455	335	396	678	700	610	865
Діаметр вихідного патрубку, дюйм						¼"				
Рівень шуму, дБ	82									

4. Запобіжні заходи



Увага! Експлуатаційна надійність обладнання гарантується лише у разі його використання згідно з функціональним призначенням. У всіх випадках необхідно дотримуватися рекомендованих значень основних технічних параметрів даного виробу.

- Забороняється застосування компресора в запиленних приміщеннях з високою вологістю повітря, наприклад, у фарбувальних камерах.
- Забороняється експлуатація компресора у вибухопожежонебезпечних приміщеннях.
- Забороняється експлуатація компресора під впливом прямих атмосферних опадів.
- Забороняється використання обладнання для будь-яких цілей, крім видів діяльності, зазначених у цій інструкції.
- До обслуговування та експлуатації компресора допускаються особи, ознайомлені з його пристроєм і правилами експлуатації, пройшли інструктаж по техніці безпеки і наданню першої допомоги.
- Під час роботи оператор обов'язково повинен використовувати захисні окуляри для захисту очей від чужорідних частинок, піднятих струменем повітря.
- У приміщенні, де розташований компресор, необхідно забезпечити хорошу вентиляцію (привітрювання), стежачи за тим, щоб температура навколишнього повітря підтримувалась у межах від 5°C до 35°C. При температурі навколишнього повітря вище 30°C забір повітря рекомендується здійснювати не з приміщення або приймати спеціальні заходи для зменшення температури навколишнього компресор повітря.
- Всмоктується компресором повітря не повинен містити пилю, парів будь-якого виду, вибухонебезпечних і легкозаймистих газів, розпорошених розчинників або барвників, токсичних димів будь-якого типу.
- Зниження пропускної здатності повітряного фільтра, через його забруднення, знижує термін служби компресора, збільшує витрату електроенергії і може призвести до виходу з ладу всмоктувального, нагнітального або зворотного клапанів.
- Компресор розрахований на стиск тільки атмосферного повітря, використання компресора для стиснення інших газів не допускається.
- Використання стисненого повітря для різних цілей (наддув, пневматичний інструмент, фарбування, миття з коштами на водній основі і т. д.) обумовлено знанням і дотриманням норм, передбачених у кожному з таких випадків.
- При приєднанні компресора до лінії розподілу, або виконавчого пристрою необхідно використовувати пневмоарматуру і гнучкі трубопроводи відповідних розмірів і характеристик (тиск і температура).
- Стиснене повітря являє собою енергетичний потік і тому є потенційно небезпечним. Шланги високого тиску, що містять стиснений повітря, повинні бути в справному стані і відповідним чином з'єднані.
- Переміщати компресор допускається тільки повністю відключеним від електричної та пневматичної мережі.
- Безпечно відстань до працюючого компресора повинна бути не менше 3 м. Якщо бризки розпилюється за допомогою компресора фарби потрапляють на захисний кожух, значить компресор встановлений занадто близько до місця роботи.
- При використанні мережного подовжувача довжина кабелю не повинна перевищувати 5 м, а його переріз повинен бути не менше перерізу кабелю компресора. Не рекомендується велика кількість проміжних штепселів або перехідних пристроїв.
- Збільшення довжини кабелю перетином нижче рекомендованого викликає падіння напруги, підведеної до електродвигуна компресора. У тому числі може викликати перегрів електродвигуна компресора і послужити причиною виходу його з ладу!

Заходи безпеки при експлуатації ресивера:

- використовувати ресивер в межах тиску і температури, зазначених на таблиці технічних даних виробника;
- постійно контролювати справність та ефективність пристроїв захисту та контролю (реле тиску, запобіжний клапан, манометри);
- щодня робити злив конденсату, що утворюється в ресивері.
При експлуатації ресивера необхідно дотримуватися вимог "Правил будови і безпечної експлуатації ємностей, які працюють під тиском".
- Середній рівень звуку в контрольних точках на відстані не менше 1 м від компресора, що працює в режимі тривалість включення (ПВ) 60%, не перевищує 82 дБ(А).
- При перевищенні рівня шуму вище допустимого необхідно використовувати індивідуальні засоби захисту органів слуху.
- Переміщення компресор, допускається тільки за призначену для цього ручку.
- Утилізація використаних відпрацьованих масел, відпрацьованих фільтрів і конденсату повинна здійснюватися з дотриманням норм охорони навколишнього середовища.
- При експлуатації компресора повинні дотримуватися Загальні правила пожежної безпеки для промислових підприємств".

КАТЕГОРИЧНО ЗАБОРОНЯЄТЬСЯ:

- підключати компресор до побутової електромережі або підключати через подовжувачі, якщо при цьому відбувається падіння напруги на ділянці від джерела живлення до електродвигуна компресора більш ніж на 5 % від номінального;
- експлуатувати компресор з несправній або вимкненій захистом електрообладнання;
- вносити які-небудь зміни в електричну або пневматичну ланцюга компресора або їх регулювання, зокрема, змінювати значення максимального тиску стисненого повітря та налаштування запобіжного клапана;
- здійснювати механічну обробку або зварювання ресивера;
- в разі виявлення дефектів або корозії необхідно повністю замінити його;
- включати і експлуатувати компресор при знятому захисному кожусі;
- при роботі компресора торкатися до сильно нагріваючимися деталей (головка і блок циліндрів, деталі нагнітального повітропроводу, ребра охолодження електродвигуна тощо);
- доторкатися до працюючого компресора мокрими руками або працювати в сирій взуття;
- направляти струмінь стиснутого повітря на себе або знаходяться поруч людей;
- використовувати стиснене повітря для дихання або вентиляції.
- допускати в робочу зону дітей і тварин;
- зберігати гас, бензин та інші легкозаймисті рідини в місці установки компресора;
- залишати без нагляду компресор, включений в мережу;
- проводити ремонт компресора:
 - а) включений в електричну мережу;
 - б) перебуває під тиском;
 - в) не вживши заходів, що запобігають помилкове включення обладнання в роботу (пуск двигуна, подавання стисненого повітря);
- транспортувати компресор, із залишковим тиском в ресивері.

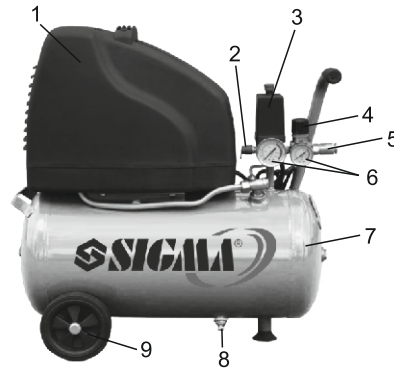


Дана інструкція важлива сама по собі, але, тим не менш, вона не може врахувати всіх можливих випадків, які можуть виникнути в реальних умовах! У таких випадках слід керуватися загальноприйнятими правилами техніки безпеки, бути уважним і акуратним!

5. Схема компресора

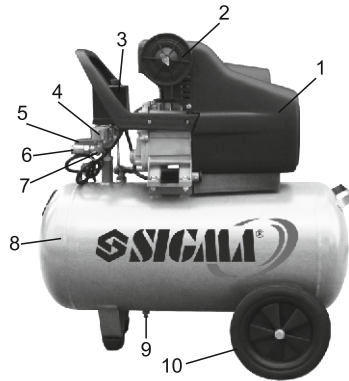
7042111, 7042121, 7042311

1. Двигун компресора
2. Запобіжний клапан
3. Реле тиску
4. Регулятор тиску
5. Быстроразъемный коннектор
6. Манометр
7. Ресивер
8. Дренажна пробка
9. Колесо



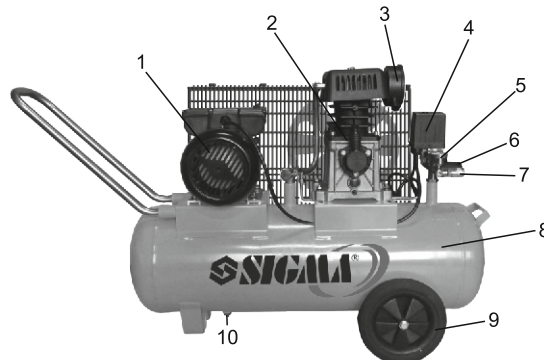
7043131, 7043141, 7043711, 7043721

1. Двигун компресора
2. Фільтр
3. Реле тиску
4. Манометр
5. Регулятор тиску
6. Быстроразъемный коннектор
7. Запобіжний клапан
8. Ресивер
9. Дренажна пробка
10. Колесо



7044121, 7044151

1. Двигун компресора
2. Компресорна частина
3. Фільтр
4. Реле тиску
5. Манометр
6. Регулятор тиску
7. Быстроразъемный коннектор
8. Ресивер
9. Колесо
10. Дренажна пробка



6. Підготовка до роботи компресора



Увага! Застосовуйте шланги з'єднувальні деталі, рекомендовані виробником і призначені для роботи в умовах високого тиску.



Увага! Перед початком монтажу компресора уважно ознайомтеся з цією інструкцією. Проведіть зовнішній огляд виробу і його комплектуючих на наявність зовнішніх пошкоджень, зверніть увагу на можливі пошкодження і усуньте течі або зверніться на сервісний центр.

Перед початком монтажу компресора переконайтеся, що кнопка включення компресора знаходиться в положенні ВИКЛ (OFF), а кабель електроживлення відключений від ланцюга.

Приділіть особливу увагу кабелю електроживлення:

- ізоляція електрокабеля повинна бути без зламів, пошкоджень та тріщин, у іншому випадку зверніться на сервісний центр для заміни кабелю;
- штепсельна вилка повинна бути цілою, без сколів і тріщин.

Монтаж компресора.

1. Встановіть колеса і гумовий амортизатор на відповідних кронштейнах ресивера.
2. Прикрутіть повітряний фільтр.
3. Розташуйте компресор на рівній горизонтальній площадці. Максимальний кут нахилу майданчика не повинен перевищувати 30°.
4. Компресор повинен встановлюватися в добре вентиляваному приміщенні, в місці, недоступному для атмосферних опадів. Для забезпечення доброї вентиляції і охолодження компресора, останній повинен розташовуватися так, щоб відстань від стіни до компресора становило не менше 1 м. Слідкуйте за тим, щоб вентиляційні отвори електродвигуна не були закриті якими-небудь предметами чи забруднені, а повітря могло вільно циркулювати, забезпечуючи необхідний температурний режим роботи. У разі встановлення компресора на висоті, подбайте про запобігання його падіння.

Підготовка до запуску компресора.

Перед кожним включенням компресора слід проводити:

- Зовнішній огляд компресора, всі болти, гайки та захисні елементи повинні бути надійно закріплені і затягнуті.
- Перевірку ресивера, трубопроводів, кранів, регулятора тиску.
- Перевірку чіткості включення/вимикання реле тиску.
- Перевірку підключається інструменту, деталей і компонентів трубопроводу.
- Перевірку повітряних шлангів, які Ви використовуєте в роботі, щоб вони відповідали параметрам компресора по тиску.
- Перевірку справності кабелю живлення, штепсельної вилки, перевірку цілісності ізоляційних деталей корпусу, наявності захисних кожухів і їх справність.
- Перевірку справності ланцюга заземлення (між корпусом компресора і заземлюючим контактом штепсельної вилки). Компресор повинен бути заземлений з метою захисту користувача від ураження електричним струмом.
- Перед підключенням компресора в мережу переконайтеся, що живить мережу розрахована на те ж напруга, що і компресор. Напруга, на яке розрахований компресор, вказано на таблиці, а також вказано в інструкції (пункт 3. «Технічні характеристики»). Максимальне допустиме відхилення напруги не повинно перевищувати 5%.
- Перед включенням компресора в електричну мережу переконайтеся, що кнопка реле тиску знаходиться в нижньому положенні ("вимкнено").
- При подовженні кабелю живлення можуть використовуватися тільки трьохжильні дроти.
- Перед використанням того чи іншого кабелю, переконайтеся, що він розрахований на напругу 220-230В і струм не нижче 16А.

- Для створення оптимальних умов роботи компресора виключіть роботу при температурі навколишнього середовища вище +35°C.
- Максимальне навантаження компресора повинна становити максимум 70% від його повної продуктивності, це продовжить термін служби компресора.

Тільки для маслонаповнених компресорів.

УВАГА! Робота компресора без олії призводить до виходу його з ладу.

ЗАБОРОНЯЄТЬСЯ включати компресор, не затоку попередньо масло в картер компресора.

Перед використанням компресора слід перевірити рівень масла, у разі необхідності долити.

Для компресора слід використовувати тільки масла без миючих присадок.

Порядок заправки компресора маслом:

- Вийміть транспортувальні масляну пробку.
- Наповніть резервуар спеціальним маслом або його еквівалентом, наприклад, масло SAE 30 (API CG/CD без миючих присадок). Заливати масло рекомендується з невеликими інтервалами, до тих пір, поки необхідний рівень не буде досягнутий. Рівень масла перевіряють з оглядового віконця, яке розташоване на картері компресора або по щупа. У холодну пору року рекомендується використовувати масло SAE 10.
- Встановіть пробку-сапун, яка входить в комплектацію виробу.

7. Запуск та робота з компресором

Перед використанням компресора слід проводити перевірку:

- роботи компресора на холостому ходу;
- на відсутність витоків повітря;
- спрацювання реле тиску при максимальному тиску в ресивері.

Запуск компресора.

1. Перевірте рівень масла в картері компресора (тільки для маслонаповнених компресорів). Рівень масла повинен проходити через червоний кружок на віконці, яке розташоване на картері компресора.
2. Перед першим включенням, а також після тривалого зберігання відкрутіть дренажну пробку для того щоб злити конденсат, який накопився в ресивері.
3. Переведіть кнопку запуску компресора, яка розташована на реле тиску, у верхнє положення ("включено"). Протягом 10 хвилин компресор повинен працювати в холостому режимі для забезпечення рівномірного розподілу мастила в циліндро-поршневої групи.
4. Вимкніть компресор, і після виходу повітря з ресивера закрутіть дренажну пробку.
5. Приєднайте шланг високого тиску до быстроразъемному коннектору і здійсніть повторний запуск компресора.

Регулювання тиску повітря на виході.

Постійне використання максимального тиску на виході необов'язково в роботі. Крім того, найчастіше, використовується пневматичний інструмент вимагає меншого тиску. Компресори оснащені редукторами тиску, з допомогою яких можна відрегулювати діапазон робочого тиску.

Установка необхідного тиску на виході проводиться наступним чином:

- після підвищення тиску в ресивері до максимального і спрацювання реле тиску, вимкнути компресор від електромережі;
- послабте фіксуючу гайку ручки регулятора тиску;
- виставте необхідну величину тиску поворотом ручки за годинниковою стрілкою для підвищення тиску або проти годинникової стрілки для зниження тиску, керуючись при цьому показаннями манометра;
- після установки необхідного тиску, притримуючи ручку регулятора, закріпіть її фіксуючою гайкою.

Відключення компресора.

Порядок відключення компресора:

- встановіть кнопку запуску компресора, яка розташована на реле тиску, в положення «вимкнено»;
- від'єднайте кабель живлення від мережі;
- від'єднайте споживачів від повітряного шланга;
- від'єднайте повітряний шланг від компресора;
- стравите тиск з ресивера;
- відкрутіть дренажну пробку, розташовану в нижній частині ресивера, і злийте конденсат;
- закрутіть дренажну пробку.

8. Технічне обслуговування компресора



Увага! Перед проведенням робіт з техобслуговування компресора завжди відключайте шнур живлення від мережі.

Заміна масла (тільки для компресорів з маслонаполненным двигуном).

Порядок заміни масла в компресорі:

- вимкніть компресор;
- дочекайтеся повного охолодження деталей компресора;
- демонтуйте пробку-сапун з картера компресора;
- відкрутіть зливу пробку, яка розташована в нижній частині картера компресора;
- злити відпрацьоване масло в спеціальний контейнер (масло слід утилізувати згідно з прийнятими нормами);
- закрутіть зливу пробку;
- залийте нове масло в картер компресора (порядок і контроль рівня масла описано вище у пункті 6 «Підготовка компресора до роботи» цієї інструкції);
- встановіть пробку-сапун;
- перевірити і усунути можливі протікання масла.



Увага! Забороняється включати компресор якщо запобіжний клапан несправний.

Перевірка запобіжного клапана.

Перевіряйте справність запобіжного клапана перед кожним використанням компресора.

Порядок перевірки запобіжного клапана:


- переконайтеся, що тиск в ресивері відсутня;
- потягніть за кільце запобіжного клапана кілька раз і переконайтеся, що стрижень клапана рухається вільно без труднощів.

Повітряний фільтр.

Вкладиш повітряного фільтра підлягає періодичній заміні. Час роботи фільтра безпосередньо залежить від типу виконуваних робіт, якості і складу повітря в місці проведення робіт. Зниження продуктивності компресора і збільшення часу для досягнення необхідного тиску, є можливими ознаками засмічення повітряного фільтра.

У цьому випадку необхідно замінити вкладиш повітряного фільтра.

9. Можливі несправності та способи їх усунення



Увага! Проводити заміну зношених або пошкоджених деталей дозволяється тільки кваліфікованому персоналу сервісного центру. Усередині корпусу пристрою немає деталей, призначених для заміни споживачем. Заміну внутрішніх деталей здійснюйте тільки на сервісному центрі.

Несправність	Можлива причина	Спосіб усунення
Падіння тиску в ресивері.	Витік повітря через з'єднання.	Включить компрессор и создать в ресивере максимальное давление. Отключить питание и с помощью кисти нанести на все соединения мыльный раствор. Образование пузырей является признаком наличия утечки. При утечках затяните необходимые соединения. Если утечки не удалось устранить, обратитесь в авторизованный сервисный центр.
	Засмічення повітряного фільтра.	Очистити або замінити фільтрувальний елемент.
Витік повітря через запобіжний клапан або реле тиску при непрацюючому компресорі.	Негерметичні запобіжний клапан або реле тиску.	Звернутися в авторизований сервісний центр.
Компресор не запускається.	Підвищена температура двигуна. Спрацювання захисту двигуна. Перегоріла обмотка електродвигуна.	Почекати 5 хв. Якщо компресор не включиться, звернутися в авторизований сервісний центр.
Компресор не зупиняється при досягненні максимального тиску, спрацьовує запобіжний клапан.	Несправність або вихід з ладу реле тиску.	Звернутися в авторизований сервісний центр.
Компресор не наповнює ресивер і сильно перегрівається.	Витік повітря.	Див. пункт 1 даної таблиці.
Підвищений шум компресора. Чути ритмічні металеві стуки.	Механічний дефект деталей циліндро-поршневої групи або головки компресора.	Негайно припинити роботу компресора і звернутися в авторизований сервісний центр.
Вібрація компресора під час роботи або нерівномірне гудіння двигуна. Після зупинки при повторному запуску двигун гуде, компресор не запускається.	Несправна одна з обмоток електродвигуна. Механічний дефект деталей циліндро-поршневої групи або головки компресора.	Негайно припинити роботу компресора і звернутися в авторизований сервісний центр.
Зупинка компресора під час роботи.	Порушення в ланцюзі живлення.	Див. пункт 4 цієї таблиці.
Надлишок масла в стислому повітрі і ресивері.	Рівень масла в картері вище середнього. Механічний дефект деталей циліндро-поршневої групи або головки компресора.	Довести рівень масла до норми. Негайно припинити роботу компресора і звернутися в авторизований сервісний центр.

Несправність	Можлива причина	Спосіб усунення
Перегрів двигуна і зупинка компресора під час роботи.	Недостатній рівень масла в картері компресора.	Перевірити якість і рівень масла, при необхідності замінити або долити масло.
	Тривала робота компресора при максимальному тиску і споживанні повітря — спрацювання теплового захисту.	Знизити навантаження на компресор, зменшивши тиск і споживання повітря, повторно запустити компресор.

Правила зберігання компресора.

Зберігати компресор необхідно в закритих приміщеннях з природною вентиляцією, де коливання температури і вологості повітря істотно менше, ніж на відкритому повітрі в районах з помірним і холодним кліматом, при температурі не вище +40°C і не нижче - 50°C, відносною вологості не більше 80% при +25°C.

При тривалому зберіганні вироби необхідно один раз в 6 місяців проводити перевірку стану поверхонь і деталей. При виявленні дефектів поверхні або порушення упаковки необхідно провести переконсервацію.

Компресор можна транспортувати будь-яким видом закритого транспорту в упаковці виробника або без неї, з захистом виробу від механічних пошкоджень, атмосферних опадів, впливу хімічних активних речовин і обов'язковим дотриманням заходів безпеки при перевезенні крихких вантажів.

Гарантійні зобов'язання.

Гарантійний термін експлуатації компресора — 12 місяців з дня продажу. Всі роботи по ремонту компресора повинні виконуватися тільки фахівцями авторизованого сервісного центру компанії, що надає гарантію на виріб.

Гарантійний термін обчислюється з дня продажу виробу покупцеві. Гарантія поширюється на всі види виробничих і конструктивних дефектів.

Умови гарантії не поширюються на пошкодження, що виникли в результаті недотримання правил експлуатації, удару або падіння, самостійного ремонту, зміни конструкції пристрою, регулювання, неправильного підключення.

Гарантійні зобов'язання не поширюються на вироби, що мають:

- Неправильно заповнено або відсутній гарантійний талон.
- У разі використання виробу не за призначенням або з порушенням правил експлуатації.
- При наявності механічних пошкоджень (тріщин, відколів, слідів ударів і падінь, деформації корпусу або будь-яких інших елементів конструкції).
- При запуску без масла (заклинованні нижньої головки шатуна на шийці кривошипа).
- При наявності всередині виробу сторонніх предметів.
- При наявності ознак самостійного ремонту.
- При наявності змін конструкції.
- При забрудненні виробу (як внутрішньому, так і зовнішньому — наявність іржі, фарби тощо).
- При наявності дефектів, що є результатом неправильної або недбалості експлуатації, транспортування, зберігання або є наслідком недотримання режиму робіт, стихійного лиха, аварії і т. п.
- Гарантія не поширюється на витратні матеріали, навісне обладнання, а також будь-які інші частини виробу, які мають природний обмежений термін служби.
- Умови гарантії не передбачають профілактику і чищення виробу, а також виїзд майстра до місця установки виробу з метою його підключення, налаштування, ремонт, консультації.