

ЗЕНИТ

электроинструмент

ЗП-1100

Перфоратор ручной электрический



UA

CE

ЗМІСТ

Вступ.....	3
1. Заходи безпеки	3
2. Опис і принцип роботи	6
3. Підготовка виробу до використання.....	8
4. Використання виробу.....	9
5. Технічне обслуговування виробу	11
6. Поточний ремонт складових частин виробу	12
7. Строк служби, зберігання, транспортування	13
8. Гарантії виробника (постачальника)	13
9. Технічний паспорт.....	14
10. Комплектність.....	15
11. Утилізація	16

Інструкція з експлуатації (копія оригіналу)

УВАГА!

ШАНОВНИЙ ПОКУПЕЦЬ!

Вдячні Вам за придбання даної моделі електроінструменту торгової марки ЗЕНИТ ЕЛЕКТРОІНСТРУМЕНТ. Ця модель поєднує в собі сучасні конструктивні рішення для збільшення ресурсу роботи, продуктивності і надійності інструменту, а також для його безпечного використання. Ми впевнені, що продукція торгової марки ЗЕНИТ ЕЛЕКТРОІНСТРУМЕНТ буде Вашим помічником на довгі роки.

При покупці перфоратора ручного електричного **ЗП-1100** вимагайте перевірки його працездатності пробним запуском і перевірки відповідності комплекту (розділ 10 «Комплектність» Інструкції з експлуатації).

Перед експлуатацією перфоратора уважно вивчіть Інструкцію з експлуатації і дотримуйтесь заходів безпеки при роботі з виробом.

Переконайтеся, що Гарантійний талон повністю і правильно заповнений. В процесі експлуатації дотримуйтесь вимог Інструкції з експлуатації.

ВСТУП

Перфоратор ручний електричний **ЗП-1100** (далі - виріб) призначений для підготовки отворів під кріпильні елементи в бетоні, камені і цеглі і подібних матеріалів в режимі обертання з ударом при використанні спільно з бурами, що мають хвостовик SDS-plus, а також для легких довбальних робіт. Можливе застосування виробу для свердління деревини, будівельних і синтетичних матеріалів, для загвинчування/вигвинчування гвинтів і самонарізів з використанням свердильного патрону (в режимі свердління). Виріб призначений для побутового використання.

Знак  в маркуванні означає наявність в конструкції виробу подвійної ізоляції (клас II), заземляти виріб при роботі не потрібно.

Уважно вивчіть цю Інструкцію з експлуатації, в тому числі пункт 1 «Загальні правила техніки безпеки». Тільки таким чином Ви зможете навчитися правильно поводитися з інструментом і уникнете помилок і небезпечних ситуацій.



УВАГА! Порушення вказівок та інструкцій з техніки безпеки, можуть стати причиною ураження електричним струмом, пожежі і важких травм.

1 ЗАХОДИ БЕЗПЕКИ

1.1 Загальні правила з техніки безпеки



ПОПЕРЕДЖЕННЯ! Перед використанням інструменту повинні бути вжиті всі необхідні заходи безпеки, аби зменшити ступінь ризику загоряння, ураження електричним струмом і знизити ймовірність пошкодження самого виробу. Не використовуйте інструмент у вибухонебезпечному середовищі!

Ці запобіжні заходи викладені в пунктах нижче. Уважно прочитайте їх, перш ніж Ви спробуєте використовувати виріб і збережіть.

З метою безпечного використання:

1.1.1 Підтримуйте чистоту і порядок на робочому місці. Будь яка перешкода на робочому місці або на робочому столі може стати причиною травми.

1.1.2 Приймайте до уваги обстановку, яка оточує робоче місце. Підтримуйте хороше освітлення на робочому місці. Не працюйте інструментом поблизу легкозаймистих рідин або газів.

1.1.3 Стережіться ураження електричним струмом. Уникайте контактів з заземленими поверхнями, наприклад, трубопроводів, радіаторів, кухонних плит, корпусів холодильників. Не працюйте з приладом під дощем і снігом. Не використовуйте електроінструмент в приміщеннях з підвищеною вологістю, захищайте його від дощу та вологи. Проникнення води в корпус виробу може призвести до ураження електричним струмом.

1.1.4 Під час роботи з інструментом не дозволяйте дітям перебувати поблизу. Не дозволяйте

стороннім доторкатися до інструменту або подовжувача. Сторонні особи не повинні перебувати на робочому місці.

1.1.5 Закінчивши роботу, зберігайте інструмент в спеціально відведеному місці для зберігання електроінструменту. Місце для зберігання електроінструменту має бути сухим, недоступним для сторонніх осіб і замикатися на замок. Діти не повинні мати доступ до електроінструменту.

1.1.6 Не перевантажуйте деталі механізму, прикладаючи зайву силу. Робота буде виконана якісніше і безпечніше, якщо виріб експлуатується згідно передбачених норм, навантажень, зусиль і швидкості.

1.1.7 Адекватно обирайте інструмент для кожної конкретної роботи. Не намагайтеся виконати малопотужним побутовим приладом роботу, яка призначена для високопотужного професійного електроінструменту. Не використовуйте електроінструмент в цілях, для яких він не призначений.

1.1.8 Зверніть увагу на вибір робочого одягу. Не надягайте просторий одяг або прикраси, тому що їх можуть зачепити частини що рухаються. На час роботи поза приміщенням рекомендується надягати гумові рукавички і черевики з неслизкою підшовою. Приховуйте довге волосся головним убором.

1.1.9 Користуйтеся захисними окулярами, або захисною маскою, застосовуйте респіратори, якщо при роботі виділяється пил.

1.1.10 Використовуйте обладнання для відведення пилу і бруду, якщо це передбачено. Переконайтеся, що Ви використовуєте відповідні пристрої для підключення подібного обладнання.

1.1.11 Не допускайте псування електрошнура. Ніколи не носіть інструмент, утримуючи його за шнур електроживлення. Не смикайте за шнур з метою виїняти вилку з розетки. Обережно поводьтеся з приладом і предметів з гострими краями.

1.1.12 Перед початком роботи надійно закріпіть оброблювану деталь.

1.1.13 Під час роботи тримайте інструмент тільки двома руками. Будьте уважні! Обирайте надійні опори і постійно підтримуйте стан рівноваги.

1.1.14 Уважно і відповідально ставтеся до технічного обслуговування електроінструменту і його ремонту. Для досягнення кращих робочих характеристик і забезпечення більшої безпеки при роботі обережно поводьтеся з приладом і утримуйте його в чистоті. При змащуванні і заміні аксесуарів дотримуйтеся вказівок у відповідних інструкціях. Періодично оглядайте електрошнур інструменту і в разі його пошкодження відремонтуйте його в уповноваженому сервісному центрі. Періодично оглядайте подовжувачі, які Ви використовуєте, і в разі пошкодження замініть їх. Рукоятки інструменту повинні бути сухими та чистими, не допускайте їх забруднення мастильними матеріалами.

1.1.15 Вилучіть вилку електрошнура з розетки, якщо інструмент не використовується, перед початком техобслуговування, а також перед заміною аксесуарів.

1.1.16 Вилучайте всі регульовальні і гайкові ключі з виробу після переналадки. Візьміть собі за правило, перед як увімкнуть електроінструмент перевірити, чи всі ключі виїняті з нього.

1.1.17 Уникайте несподіваного запуску двигуна. Не носіть підключений до електромережі електроінструмент тримаючи палець на вимикачі. Перед тим як вставити штепсель в розетку переконайтеся що вимикач знаходиться в положенні «Вимк».

1.1.18 Працюючи поза приміщенням користуйтеся подовжувачами. В цьому випадку використовуйте тільки подовжувачі, які призначені для роботи на вулиці. Вони мають відповідне маркування. Подовжувачі повинні розмотуватися на повну їх довжину.

1.1.19 Будьте пильні. Слідкуйте за тим, що Ви робите. Дотримуйтеся здорового глузду. Не працюйте з приладом якщо Ви стомилися, прийняли ліки, що містять наркотичні речовини або ліки, які можуть викликати сонливість, а також алкоголь і будь-які інші засоби і продукти, що погіршують увагу і зосередженість.

1.1.20 Постійно слідкуйте за справністю деталей та захисних елементів виробу. Перш ніж увімкнути виріб, необхідно уважно перевірити захисний кожух і деталі, які мають видимі ушкодження з метою встановити можливість безпечної експлуатації електроінструменту. Перевірте надійність кріплення рухомих деталей, їх справність, правильність з'єднання та будь-які інші параметри, які можуть вплинути на їх роботу. Захисний кожух або будь-які інші пошкоджені деталі необхідно відремонтувати або замінити в уповноваженому сервісному центрі. Несправні перемикачі замініть в уповноваженому сервісному центрі. Не працюйте з інструментом з несправним перемикачем «Увімкн\Вимк».



1.1.21 УВАГА! Щоб уникнути травм використовуйте тільки ті аксесуари або пристрої, які вказані в цій Інструкції з експлуатації або в каталозі ТМ ЗЕНИТ ЕЛЕКТРОІНСТРУМЕНТ.

1.1.22 Ремонт електроінструменту має здійснюватися виключно в уповноваженому сервісному центрі з використанням тільки оригінальних запасних частин ТМ ЗЕНИТ ЕЛЕКТРОІНСТРУМЕНТ. Порушення цієї вимоги може стати причиною важких травм або погіршення загального стану здоров'я користувача.

1.2 Особливі вимоги експлуатації виробу (Заходи безпеки)

1.2.1 Застосовувати виріб дозволяється тільки відповідно до призначення, яке зазначене в Наставині з експлуатації.

1.2.2 При експлуатації виробу необхідно дотримуватися всіх вимог Інструкції з експлуатації (Інструкції), дбайливо поводитися з ним, не піддавати його ударам, перевантаженням, впливу бруду і нафтопродуктів.

1.2.3 При роботі з виробом необхідно дотримуватися таких правил:

- всі види робіт з підготовки виробу до роботи, технічне обслуговування та ремонт виконувати тільки у стані відключеному від електромережі за допомогою штепсельної вилки;
- підключати до електромережі виріб тільки перед початком роботи;
- підключати, відключати виріб від електромережі штепсельною вилкою тільки при вимкненому виробі;
- вимикати від електромережі штепсельну вилку при зміні робочого інструменту, при перенесенні виробу з одного робочого місця на інше, при перерві в роботі, по закінченню роботи;
- вимикати виріб вимикачем (перемикачем «Увімк/Вимк») при раптовій зупинці (зникнення напруги в електромережі, перевантаження електродвигуна);
- користуватись при роботі засобами індивідуального захисту – захисні окуляри, протишуми, неслизьке взуття;
- не носити виріб за шнур електроживлення. Не обертати шнур електроживлення навколо руки, або інших частин тіла;
- не допускати при роботі з виробом натягування, перекручування, попадання під різні вантажі шнура електроживлення, контакт його з гарячими і масляними поверхнями (шнур електроживлення рекомендується підвішувати);
- не допускати механічних пошкоджень електроінструмента (ударів, падіння тощо);
- при роботі з виробом на висоті використовувати надійні опорні площадки та дивитись, аби відходи при падінні не шкодили навколишнім;
- тривалість безперервної роботи в кожному циклі повинна бути не більш 15 хвилин, тривалість перерв повинна бути не менше тривалості циклу роботи;
- оберігати електроінструмент від впливу зовнішніх джерел тепла і хімічно активних речовин, а також від попадання рідин та побічних предметів до внутрішніх частин електроінструменту;
- забезпечити ефективне охолодження електроінструменту та відвід продуктів обробки із зони роботи електроінструменту;
- слідкувати за температурою двигуна, не допускати перегріву;
- не перевантажувати виріб;
- після закінчення роботи виріб повинен бути очищений від пилу і бруду;
- зберігати виріб в сухому недоступному для дітей та сторонніх місці. Температура зберігання повинна бути в інтервалі від мінус 5 °С до плюс 40 °С. При внесенні виробу з холоду в тепле приміщення необхідно дати йому прогрітися протягом не менш 2 годин. Після цього виріб можна підключати до електромережі.

1.2.4 Забороняється:

- вносити зміни в конструкцію виробу, включно з підключення заземлення;
- працювати з азбестовмісними матеріалами;
- прикладати бічне зусилля на корпус виробу в процесі роботи;
- експлуатувати і зберігати виріб в приміщеннях з вибухонебезпечним, а також хімічно активним середовищем, яке руйнує метали та ізоляцію;
- експлуатувати виріб в умовах впливу крапель і бризок, на відкритих майданчиках під час снігопаду та дощу;
- залишати без нагляду виріб, підключений до електромережі;
- передавати виріб особам, які не мають права користування ним;
- працювати з виробом з приставних драбин;
- експлуатувати виріб при виникненні під час його роботи хоча б однієї з таких несправностей:
 - 1) Пошкодження мережевої вилки або шнура електроживлення.
 - 2) Несправний вимикач або його нечітка робота.
 - 3) Іскріння щіток на колекторі, що супроводжується появою кругового вогню на його поверхні.

- 4) Витікання мастила.
- 5) Швидкість обертання падає до ненормальної величини.
- 6) Корпус двигуна перегрівається.
- 7) Поява диму або запаху, характерного для ізоляції, що горить.
- 8) Поламка або поява шпарин в корпусних деталях.
- 9) Пошкодження або знос змінного робочого інструменту.

1.2.5 Дозволяється виконувати роботи з виробом без індивідуальних діелектричних засобів захисту.

1.2.6 Сумарний граничний час роботи одного оператора в зміну - 48 хвилин.

2 ОПИС І ПРИНЦИП РОБОТИ

2.1 Призначення виробу

2.1.1 Область застосування перфоратора ЗП-1100 досить велика: буріння наскрізних отворів, буріння отворів під анкери в цеглі, бетоні та камені діаметром від 4 до 26 мм, буріння отворів полою коронкою до 50 мм в цеглі під встановлення електроустаткування, легкі довбальні роботи по цеглі, каменю і бетону.

Можливе застосування виробу для свердління деревини, будівельних і синтетичних матеріалів, для загвинчування/вигвинчування гвинтів і самонарізів з використанням свердильного патрону (в режимі свердління). Виріб призначений для побутового використання.

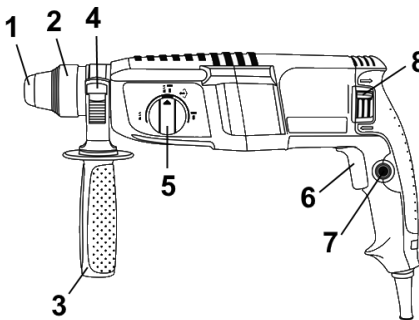
Патрон під змінні насадки з хвостовиком SDS-plus забезпечує максимальні строки служби і моментальну заміну насадок.

2.1.2 Виріб повинен експлуатуватися в інтервалі робочих температур від мінус 5 °С до плюс 40 °С, відносною вологістю повітря не більше 80 % і відсутністю прямого впливу атмосферних опадів і надмірної запиленості повітря. Електроживлення виробу здійснюється від однофазної електромережі змінного струму напругою 220 В, частотою 50 Гц; допустимі відхилення напруги електроживлення $\pm 10\%$. Виріб має подвійну ізоляцію, заземлення не потрібне.

2.1.3 У зв'язку з постійною роботою щодо вдосконалення виробу, виробник залишає за собою право вносити в його конструкцію незначні зміни, які не відображені в Інструкції з експлуатації і не впливають на ефективну і безпечну роботу інструменту.

2.2 Склад виробу

Зовнішній вигляд перфоратора ручного електричного ЗП-1100 показаний на рисунку 1.



1. Захисний наконечник патрону (пилівик)
2. Патрон SDS-plus для фіксації змінного інструменту
3. Передня рукоятка
4. Фіксатор обмежувача глибини буріння (глибиноміра)
5. Перемикач режимів **2, T1, T**
6. Перемикач «Увімк/Вимк» (кнопка вимкнення)
7. Фіксатор перемикача «Увімк/Вимк» для режиму тривалої роботи
8. Перемикач напрямку обертання (реверс).

Рисунок 1

2.3 Пристрій і робота

2.3.1 Джерело електроживлення

Слідкуйте за тим, щоб використовуване джерело електроживлення відповідало вимогам до джерела електроживлення, які вказані на таблиці виробу (220 В, 50 Гц).

2.3.2 Виріб має три режими роботи (ударний, ударно-обертальний і обертальний), а також функцію зміни кута нахилу довбального інструменту і фіксацією цього положення при подальшому перемиканні в положення «Ударний режим».

Перемикання режимів роботи виробу здійснюється поворотом перемикача (5) з одного положення в інше в бік відповідного символу режиму роботи (таблиця 1):

Таблиця 1

Положення перемикача (5)	Режим роботи/функція
	Ударно-обертальний режим
	Ударний режим (режим довбання)
	Режим свердління (обертальний режим)
	Зміна кута нахилу довбального інструменту з подальшим перемиканням в положення «Ударний режим» для фіксації положення насадки



УВАГА! Не перемикайте режими роботи, якщо виріб ввімкнений, або якщо патрон обертається за інерцією. Це призведе до поломки виробу по негарантійній нагоді.



УВАГА! Перемикач режимів (5) має кнопку блокування від випадкового перемикання режимів роботи (знаходиться на торцевій частині рукоятки перемикача режимів роботи (5)). Для перемикання режиму роботи необхідно натиснути на кнопку блокування і перемістити рукоятку перемикача в вибране положення.

2.3.3 Патрон SDS-plus служить для фіксації змінного робочого інструменту із хвостовиком SDS-plus. У ролі змінного інструменту з хвостовиком SDS-plus у виробі використовуються:

- бури діаметром від 4 до 26 мм (для робіт з бетоном) і порожнисті коронки діаметром до 50 мм для утворень отворів в цеглі та інших, схожих за характеристиками, будівельних матеріалах;
- штрабник (не входить до комплектації) - для утворення штраб в цегляній кладці під електропроводку тощо;
- піка, долото - для руйнування бетону, природного каменю, цегляної кладки та інших будівельних матеріалів, при утворенні отворів і т.п.

Свердильний патрон (з адаптером SDS-plus (не входять до комплектації)) служить для фіксації змінного інструменту, і може використовуватися тільки в режимі свердління.

2.3.4 Глибина буріння (свердління) може бути легко виставлена за допомогою обмежувача глибини буріння (зміна положення і фіксація глибиноміра досягається через обертання охоплюваної частини рукоятки (проти годинникової стрілки - ослаблення, за годинниковою стрілкою - фіксація)).

2.3.5 Передня рукоятка (3) має можливість змінювати положення по колу (у будь-який бік) з фіксацією і забезпечує максимальну зручність при роботі. Фіксація рукоятки виконується обертанням її навколо власної вісі. При зміні положення передньої рукоятки послабити її фіксацію, пересунути охоплювану частину по колу корпусу виробу на потрібний кут і знову зафіксувати.



УВАГА! Використовуйте виріб тільки з встановленою передньою рукояткою. Слідкуйте за тим, щоб стягуюче кільце передньої рукоятки перебувало на передбаченому місці корпусу виробу.



УВАГА! З метою обережності, через те що виникають сили при заїданні або заклинюванні робочого інструменту, завжди тримайте виріб міцно і надійно обома руками і займайте стійке положення.

2.3.6 Увімкнення та вимикання виробу здійснюється перемикачем «Увімк/Вимк» (6).

2.3.7 Вбудований в перемикач (6) електронний регулювальник забезпечує регулювання частоти обертання патрону (частоти ударів), величина якої залежить від положення клавіші (6). Максимальна частота обертання відповідає максимальному «утопленню» клавіші перемикачу (6).

2.3.8 Перемикач напрямку обертання (реверса) (8) дозволяє змінювати напрямок обертання патрону при виконанні операцій загвинчування/ вигвинчування шурупів і гвинтів.



УВАГА! Щоб уникнути поломки вимикача забороняється проводити перемикач напрямку обертання (8) при натиснутій клавіші вимикача (6).

У зв'язку з постійним вдосконаленням виріб може мати незначні відмінності від опису і рисунків, які не погіршують його споживчі властивості.

3 ПІДГОТОВКА ВИРОБУ ДО ВИКОРИСТАННЯ



УВАГА! Забороняється починати роботу виробом, не виконавши вимог з техніки безпеки, зазначених у розділі 1 «Заходи безпеки» цієї Інструкції з експлуатації.

3.1 Після транспортування виробу в зимових умовах, у разі його увімкнення в теплом приміщенні, необхідно виріб витримати при кімнатній температурі не менше 2 годин до повного висихання вологи (конденсату) на ньому.

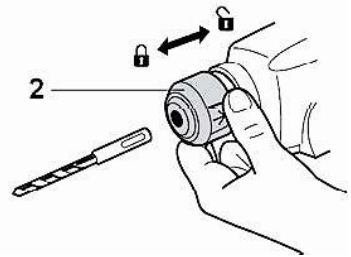
3.2 Необхідно:

- зовнішнім оглядом переконатися у справності шнура електроживлення, штепсельної вилки, в цілісності деталей корпусу виробу, передньої рукоятки, в справності змінного робочого інструменту та вірності його застосування;
- перевірити чіткість роботи вимикача шляхом короткочасного (2-3 рази) його натискання, відповідності напруги і частоти мережі, зазначеним на маркувальній табличці виробу (220 В ~, 50 Гц);
- перевірити роботу виробу на холостому ході протягом 1 хвилини, при цьому перевірити роботу редуктора (не повинно бути стукоту, шуму, вібрації), справність електрообладнання (відсутність диму і запаху, характерного для ізоляції, що горить), іскріння щіток на колекторі (не повинно бути «кругового вогню»).

3.2 Перед проведенням робіт при відключеному від електромережі виробі перевірити надійність кріплення корпусних деталей, затягування різьбових з'єднань, встановленого змінного інструменту.


3.3 Для встановлення змінного інструменту у виріб в першу чергу необхідно почистити, а потім змастити невеликою кількістю (0,5 - 1г) головку хвостовика змінного інструменту мастилом з комплектації виробу (або мастилом літол - 24). Потім необхідно відвести кільце патрону (2) у бік передньої рукоятки і вставити хвостовик змінного інструменту в патрон SDS-plus, повертаючи змінний інструмент по осі і штовхаючи його вглиб патрону до тих пір, поки не буде забезпечено зчеплення. Після цього відпустіть кільце патрону. При цьому робочий інструмент повинен зафіксуватись від випадіння, маючи невеликий осьовий люфт.

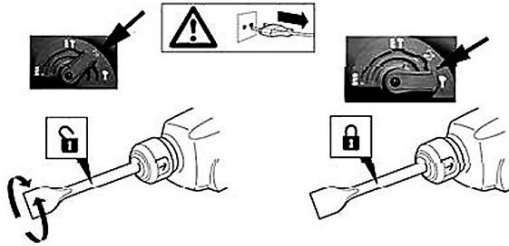
Після встановлення змінного інструменту завжди перевіряйте надійність його кріплення - спробуйте витягти його без відведення кільця патрону. Щоб витягти змінний інструмент з патрону необхідно відвести кільце патрону в бік передньої рукоятки.



3.4 Для встановлення необхідного кута нахилу довбального інструменту (долото, штрабник), необхідно:

- встановити перемикач (5) у положення  (у цьому положенні перемикач не фіксується).
- встановити необхідний кут нахилу довбального змінного інструменту.

- встановити перемикач (5) у положення  (ударний режим).
У цьому положенні відбувається фіксація кута нахилу встановленої насадки.



3.5 Для виконання операцій свердління, загвинчування/вигвинчування встановіть свердлильний патрон в патрон SDS-plus через адаптер.



УВАГА! Щоб уникнути накопичення пилу всередині виробу рекомендується щодня очищати вентиляційні отвори (дивіться пункт 5.2 «Порядок обслуговування виробу»).

4 ВИКОРИСТАННЯ ВИРОБУ

4.1 Виберіть необхідний режим роботи виробу за допомогою перемикача (5) (див. рисунок 1, таблицю 1). При необхідності зміни кута нахилу насадки при виконанні довбальних робіт зробіть необхідні операції, які описані в пункті 4.5. При необхідності встановлення свердлильного патрона - встановіть його в патрон SDS-plus через адаптер.



УВАГА! Щоб уникнути пошкодження механізму перемикач режимів роботи, здійснюйте перемикач тільки при повній зупинці обертання двигуна і редуктора.

Перед увімкненням виробу переконайтеся, що перемикач режимів знаходиться в обраному Вами положенні. Перемикач не повинен знаходитися в проміжному положенні між двома позиціями: ввімкнення виробу з неправильно встановленим перемикачем може призвести до виходу його з ладу по негарантійної нагоді.

4.2 Для ввімкнення виробу натисніть на курок вимикача (6) (рисунок 1). Для вимкнення виробу слід курок відпустити.

4.3 Виріб в ударному та ударно-обертальному режимі працює в двох станах: довбальному й холостому. При упорі робочого інструменту виробу в будівельний матеріал відбувається активація компресійно-вакуумного механізму, що приводить в дію робочий інструмент, безпосередньо встановлений в патрон (поступально-зворотні рухи з високою енергією удару). При припиненні зіткнення з оброблюваною поверхнею відбувається перехід в стан холостого ходу (компресійно-вакуумний механізм не активується).

У разі заклинювання бура в шпурі необхідно відвести виріб назад до переходу його у стан холостого ходу роботи, після чого продовжити буріння.

При бурінні на велику глибину необхідно періодично виймати бур зі шпуру і звільняти його від шламу.



УВАГА! Надмірний тиск на виріб не приводить до більш швидкого свердління, а навпаки знижує продуктивність і може стати причиною зниження строку служби виробу.

Не намагайтеся свердлити отвори під анкерні болти та інші подібні отвори в бетоні в обертальному режимі (режимі свердління).

При використанні виробу в ударно-обертальному режимі з встановленим свердлильним патроном строк служби виробу скорочується, а свердлильний патрон може бути зруйнований.

4.4 При роботі виробом необхідно:

- виконувати всі вимоги розділу 1 (Заходи безпеки) цієї Інструкції з експлуатації;
- підключати та відключати виріб від електромережі штепсельною вилкою тільки при вимкненому електродвигуні;
- вмикати виріб, тримаючи його в руках так, щоб робочий інструмент не стикався з оброблюваною поверхнею, що охоронить виріб від сильного поштовху;
- при роботі з виробом в умовах температури навколишнього середовища менше 10 °С його необхідно прогріти ввімкненням на холостому ході від 1 до 2 хвилин.

4.5 Слідкуйте, щоб вентиляційні отвори для охолодження виробу були завжди чистими і відкритими.

4.6 Після виконання роботи не випускайте виріб з рук до повної зупинки робочого інструменту.

4.7 По закінченню робіт:

- від'єднайте виріб від електромережі;
- очистіть виріб і додаткове приладдя від пилу і бруду. У разі сильного забруднення протріть виріб вологою серветкою, що виключає випадіння вологи на інструмент у вигляді крапель. Після цього витріть виріб насухо. Забороняється використовувати для цих цілей агресивні до пластмаси, гуми і металів очистники (наприклад, ацетон, розчинники, кислоти тощо);
- зберігайте виріб у сухому, провітрюваному приміщенні. При тривалому зберіганні металеві зовнішні вузли та деталі покрийте шаром консерваційного мастила. Умови зберігання і транспортування повинні виключати можливість механічних пошкоджень і вплив атмосферних опадів.



ЗАСТЕРЕЖЕННЯ! Забороняється використовувати виріб однією рукою без встановленої передньої рукоятки.



УВАГА! Ніколи не встановлюйте виріб у режим ударного свердління, якщо матеріал можна просвердлити при звичайній функції свердління (для цього використовуйте свердлильний патрон з адаптером SDS-plus). В іншому випадку не тільки знизиться продуктивність свердла і електроінструменту, але і саме свердло може бути пошкоджено.



УВАГА! Для запобігання нещасного випадку під час встановлення та видалення змінного інструменту та інших частин завжди слідкуйте за тим, щоб виріб був вимкнений, і штекер вийнятий з розетки. Вимикайте інструмент також під час перерв і після роботи.

5 ТЕХНІЧНЕ ОБСЛУГОВУВАННЯ ВИРОБУ

5.1 Загальні вказівки

Щоб уникнути ушкоджень, для забезпечення довговічності і надійного виконання функцій виробу необхідно регулярно виконувати описані далі роботи з технічного обслуговування (ТО). Гарантійні претензії приймаються лише при правильному і регулярному виконанні цих робіт. При недотриманні цих вимог підвищується небезпека травмування!

Користувач виробу може виконувати тільки роботи з догляду та технічного обслуговування, які описані в цьому Інструкції з експлуатації (пункти Розділу 5.2). Всі інші роботи повинні виконуватися тільки в спеціалізованих майстернях ТМ ЗЕНИТ ЕЛЕКТРОІНСТРУМЕНТ.

5.2 Порядок технічного обслуговування виробу

5.2.1 Перевірка змінного інструменту.

Використання зношеного і пошкодженого змінного інструменту призводить до зниження продуктивності виробу та до перевантаження двигуна. Тому завжди слідкуйте за тим, щоб змінний інструмент був правильно заточений і не пошкодженим: замінійте його в міру необхідності.

5.2.2 Перевірка встановлених гвинтів.

Регулярно перевіряйте всі встановлені на інструменті гвинти, слідкуйте за тим,

щоб вони були як треба затягнуті. Негайно затягніть гвинт, що виявиться ослабленим. Невиконання цього правила загрожує серйозною небезпекою.

5.2.3 Технічне обслуговування двигуна.

Проявляйте належну увагу, слідкуючи за тим, щоб обмотка не була ушкоджена і не залита маслом або водою, а вентиляційні отвори були очищені від пилу і бруду.

5.2.4 Перевірка вугільних щіток.

У електродвигуні електроінструменту застосовуються вугільні щітки, які з часом зношуються. Коли щітка наблизиться до межі зношування або зрівняється з ним, можуть початися перебої в роботі електродвигуна. Якщо двигун оснащений автоматичною щіткою, він одразу зупиниться. У цих випадках необхідно звернутися в авторизований центр для їх заміни.

5.2.5 Щоб уникнути накопичення пилу всередині виробу рекомендується щодня очищати вентиляційні отвори.

Для цього:

- вийміть вилку електричного дроту з розетки;
- продуйте вентиляційні прорізи сухим стисненим повітрям;
- виконайте очищення вентиляційних прорізів м'якою неметалевою щіткою або сухою протиральною тканиною.

Ні в якому разі не використовуйте для очищення металеві предмети, які можуть пошкодити внутрішні деталі виробу.

5.2.6 Змащування механізму виробу.

Цей виріб не вимагає частого періодичного змащення. Проводьте заміну мастила в спеціалізованих сервісних центрах ТМ ЗЕНИТ ЕЛЕКТРОИНСТРУМЕНТ щоразу після заміни щіток.

5.2.7 При тривалих перервах в експлуатації, перед зберіганням очищайте виріб від пилу і бруду без застосування агресивних до пластмаси, гуми і металам очисників. Зберігайте виріб прибраним в кейс, в сухому приміщенні. Транспортування виробу здійснюйте в кейсі для перфоратора (поставляється в комплекті).



УВАГА! Ніколи не бризкайте водою на виріб при його очищенні. Виріб слід очищати тільки трохи вологою серветкою! Не використовуйте їдкі очисники, які можуть пошкодити металеві, пластмасові та гумові частини виробу! Після очищення необхідно добре просушити виріб!

Для того щоб виріб працював довго і надійно ремонтні, сервісні та регульовальні роботи повинні проводитися тільки фахівцями в сервісних центрах ТМ ЗЕНИТ ЕЛЕКТРОИНСТРУМЕНТ.

5.3 Періодична перевірка і періодичне технічне обслуговування

Періодична перевірка і періодичне технічне обслуговування проводяться після закінчення гарантійного строку виробу (або після заміни вугільних щіток), а потім не рідше одного разу на 6 місяців.

Періодичну перевірку і періодичне технічне обслуговування рекомендується проводити в сервісних центрах ТМ ЗЕНИТ ЕЛЕКТРОИНСТРУМЕНТ (перелік і контактні дані сервісних центрів зазначено в Додатку № 1 Інструкції з експлуатації).

Періодична перевірка та періодичне технічне обслуговування включає в себе:

- перевірку стану корпусних деталей;
- перевірку опору ізоляції;
- перевірку стану колектора якоря;
- перевірку стану деталей редуктора (шестерень, підшипників);
- перевірку стану щіток та їх заміну (при необхідності);
- заміну мастила редуктора.



УВАГА! Технічне обслуговування повинно проводитися регулярно протягом усього строку служби виробу. Без проведення технічного обслуговування покупець втрачає право гарантійного обслуговування.

При рекомендованих умовах експлуатації виріб буде справно працювати весь гарантований строк служби. Дотримання рекомендованих правил експлуатації дозволить Вам уникнути передчасного виходу з ладу окремих частин виробу і всього виробу в цілому.

Якщо виріб внаслідок інтенсивної експлуатації вимагає періодичне обслуговування,

пов'язане із заміною мастила, щіток, очищенням колектора, то ці роботи виконуються за рахунок споживача.

Технічне обслуговування в сервісних центрах не входить в гарантійні зобов'язання виробника і продавця. Сервісні центри надають платні послуги з проведення періодичного технічного обслуговування.

Після закінчення строку служби можливе використання виробу за призначенням, якщо його стан відповідає вимогам безпеки і виріб не втратив свої функціональні властивості. Висновок видається уповноваженими сервісними центрами ТМ ЗЕНИТ ЕЛЕКТРОИНСТРУМЕНТ.

6 ПОТОЧНИЙ РЕМОНТ СКЛАДОВИХ ЧАСТИН ВИРОБУ

6.1 Усунення наслідків відмов і пошкоджень

Перелік можливих несправностей і методів їх усунення наведено в таблиці 2.

Таблиця 2

Несправність	Імовірна причина несправності	Дії по усуненню
При ввімкненні виробу електродвигун не працює	Немає напруги в мережі	Перевірте напругу в електромережі
	Несправний вимикач	Зверніться в сервісний центр для ремонту або заміни
	Обрив шнура електроживлення або монтажних проводів	Зверніться в сервісний центр для ремонту або заміни
	Обрив в обмотці якоря або статора	Зверніться в сервісний центр для ремонту
	Повний знос щіток	Зверніться в сервісний центр для заміни
Круговий вогонь на колекторі якоря	Несправність в обмотці якоря	Зверніться в сервісний центр для ремонту
	Знос або «зависання» щіток	Зверніться в сервісний центр для заміни
Підвищений шум в редукторі	Знос або поломка зубчастої пари	Зверніться в сервісний центр для заміни
	Знос підшипників	Зверніться в сервісний центр для заміни
Електродвигун не розвиває повних обертів (не працює на повну потужність)	Низька напруга електромережі	Перевірте напругу в електромережі
	Знос щіток	Зверніться в сервісний центр для заміни
	Міжвиткове замикання, обрив в обмотці якоря	Зверніться в сервісний центр для ремонту або заміни
	Несправний вимикач	Зверніться в сервісний центр для ремонту або заміни
	Заклинювання в редукторі	Зверніться в сервісний центр для ремонту
Електродвигун зупинився при роботі	Заклинювання робочої насадки в шпурі	Звільніть насадку, що заклинила
	Повний знос щіток	Зверніться в сервісний центр для заміни
	Заклинювання редуктора	Зверніться в сервісний центр для ремонту
Електродвигун перегрівається	Інтенсивний режим роботи, робота з максимальним навантаженням	Змініть режим роботи, знизьте навантаження
	Висока температура навколишнього середовища, слабка вентиляція, засмічені вентиляційні отвори	Прийміть заходи до зниження температури, поліпшення вентиляції, зробіть очищення вентиляційних отворів
	Недолік мастила, заклинювання в редукторі	Зверніться в сервісний центр для ремонту
	«Згорів» двигун або обрив в обмотці двигуна	Зверніться в сервісний центр для ремонту

6.2 Ремонт виробу повинен проводитися спеціалізованим підрозділом в гарантійних майстернях (перелік та контактні дані сервісних центрів зазначені у Додатку № 1 Інструкції з експлуатації).

7 СТРОК СЛУЖБИ, ЗБЕРІГАННЯ, ТРАНСПОРТУВАННЯ

7.1 Строк служби виробу становить 3 роки. Зазначений строк служби дійсний при дотриманні споживачем вимог цього Посібника з експлуатації (технічного паспорта). Дата виробництва вказана на таблиці виробу.

7.2 Виріб, очищений від пилу і бруду, повинно зберігати в упаковці підприємства-виготовлювача в сухих провітрюваних приміщеннях при температурі навколишнього середовища від мінус 5 °С до плюс 40 °С, відносною вологістю повітря не більш 80 % і відсутністю прямого впливу атмосферних опадів. Упаковка повинна зберігатися до закінчення гарантійного строку експлуатації виробу.

7.3 Транспортування виробу проводиться в закритих транспортних засобах відповідно до правил перевезення вантажів, що діють на транспорті даного виду.

8 ГАРАНТІЇ ВИРОБНИКА (ПОСТАЧАЛЬНИКА)

8.1 Гарантійний строк (гарантійний термін) експлуатації виробу дивіться у Гарантійному талоні. Претензії від споживачів на території України приймає ТОВ «ТЕКМАН» за адресою: 02140, м. Київ, проспект Миколи Бажана, 30, контактний телефон: (044) 369-32-00, (044) 369-33-03.

8.2 При покупці виробу:

- повинен бути правильно оформлений Гарантійний талон (стояти печатка або штамп з реквізитами організації, яка реалізувала виріб, дата продажу, підпис продавця, найменування моделі виробу, серійний номер виробу);
- переконатися в тому, що серійний номер виробу відповідає номеру, вказаному в Гарантійному талоні.
- перевірити наявність пломб на виробі (якщо вони передбачені виробником);
- перевірити комплектність і працездатність виробу, а також зробити огляд на предмет зовнішніх пошкоджень, тріщин, сколів.

Кожен виріб комплектується фірмовим гарантійним талоном ТМ ЗЕНИТ ЕЛЕКТРОИНСТРУМЕНТ.

При відсутності в гарантійному талоні дати продажу або підпису (печатки) продавця, гарантійний строк обчислюється з дати виготовлення виробу.

8.3 У випадку виходу з ладу виробу протягом гарантійного строку експлуатації з вини заводу-виробника власник має право на безкоштовний ремонт.

Для гарантійного ремонту власнику необхідно звернутися в гарантійну майстерню з виробом і повністю і правильно заповненим гарантійним талоном (заповнюється при покупці виробу).

Задоволення претензій споживачів на території України здійснюється відповідно до Закону України «Про захист прав споживачів». При гарантійному ремонті строк гарантії інструмента продовжується на час його ремонту.

Гарантійне і післягарантійне обслуговування електроінструменту ТМ ЗЕНИТ ЕЛЕКТРОИНСТРУМЕНТ на території України проводиться в сервісних центрах, перелік та контактні дані яких вказані у Додатку № 1 Інструкції з експлуатації.



УВАГА! Перелік сервісних центрів може бути змінений. Актуальну інформацію про контактні дані сервісних центрів на території України Ви можете дізнатись за телефонами (044) 369-32-00, (044) 369-33-03 або на сайті zenit-profi.com

8.4 Гарантія не поширюється:

- на частини та деталі що швидко зношуються (графітові щітки, гумові ущільнення, сальники, мастило і т.п.), а також на змінні приналежності (передня рукоятка, бури, довбальний інструмент);

- в разі природного зносу виробу (повне вироблення ресурсу, сильне внутрішнє і зовнішнє забруднення);
- у випадку з віддаленим, стертим або зміненим серійним номером виробу;
- в разі появи несправностей, викликаних дією форс-мажорної ситуації (нещасний випадок, пожежа, повінь, удар блискавки тощо);
- у разі якщо виріб розбирався або ремонтувався протягом гарантійного строку самостійно, або із залученням третіх осіб, не уповноважених виробником (постачальником) на проведення гарантійного ремонту.



УВАГА! Забороняється вносити в конструкцію виробу зміни і проводити доопрацювання, не передбачені заводом-виробником.

9 ТЕХНІЧНИЙ ПАСПОРТ

Основні технічні характеристики перфоратора **ЗП-1100** наведені у таблиці 3.

Таблиця 3

Найменування параметра	Значення
Максимальна потужність, Вт	1100
Максимальний струм, А	5,0
Номінальна напруга, В~	220 ±10%
Номінальна частота струму, Гц	50
Електродвигун	Однофазний колекторний з подвійною ізоляцією
Клас виробу	II
Діапазон діаметрів бурів при бурінні, мм: <ul style="list-style-type: none"> • суцільні бури (в бетоні) • порожнисті коронки (в цеглі) 	4-26 до 50
Система затиску змінного інструменту	SDS-plus
Енергія удару, Дж	2,8
Номінальна частота обертання патрона, об/хв	0-1050
Максимальна кількість ударів, уд/хв	5800
Рівень звукової потужності, дБА, не більше	102
Вага нетто/брутто, кг	3,3/5,5

Гарантійний строк (гарантійний термін) експлуатації виробу дивіться у Гарантійному талоні. Дата виготовлення вказана на таблиці виробу.

Постачальник: ТОВ «ТЕКМАН», 02140, м. Київ, проспект Миколи Бажана, 30, контактний телефон: (044) 369-32-00, (044) 369-33-03. Виробник та його адреса вказані в сертифікаті відповідності та (або) деклараціях відповідності технічним регламентам виробу. Строк служби виробу становить 3 роки з моменту купівлі. Термін придатності 10 років. Гарантійний термін зберігання 10 років. Умови зберігання: зберігати в сухому місці, захищеному від впливу вологи і прямих сонячних променів, при температурі від мінус 5 °С до плюс 40 °С, відносною вологістю повітря не більше 80% і відсутністю прямої дії атмосферних опадів.

Правила та умови ефективного і безпечного використання виробу вказані в Інструкції з експлуатації. Виріб не містить шкідливих для здоров'я речовин. Претензії споживачів на території України приймає ТОВ «ТЕКМАН».

Ремонт і технічне обслуговування необхідно здійснювати в авторизованих сервісних центрах ТОВ «ТЕКМАН», зазначених у Додатку № 1 до Інструкції з експлуатації (довідкова інформація: (044) 369-32-00, (044) 369-33-03).

Вироби ТМ ЗЕНИТ ЕЛЕКТРОИНСТРУМЕНТ відповідають вимогам стандартів і технічних умов, вказаним у сертифікатах відповідності та (або) деклараціях відповідності технічним регламентам.

Виріб, який відслужив свій строк, приладдя та упаковку слід здавати на екологічно чисту утилізацію (рециркуляцію) відходів.

10 КОМПЛЕКТНІСТЬ

Комплектність перфоратора ручного електричного **ЗП-1100** зазначена в таблиці 4.

Таблиця 4

Найменування	Кількість, од.
Перфоратор ручний електричний ЗП-1100	1
Інструкція з експлуатації (Технічний паспорт)	1
Гарантійний талон	1
Додаток №1 (Перелік сервісних центрів)	1
Передня рукоятка	1
Пика	1
Долото	1
Бур Ø 8 мм	1
Бур Ø 10 мм	1
Бур Ø 12 мм	1
Металевий обмежувач глибини буріння	1
Кейс для транспортування та зберігання	1

Виробник залишає за собою право на внесення змін в технічні характеристики і комплектацію виробу без попереднього повідомлення.

11 УТИЛІЗАЦІЯ

Не викидайте виріб, приналежності й упаковку разом з побутовим сміттям. Виріб, який відслужив свій строк, слід здавати на екологічно чисту утилізацію (рециркуляцію) відходів на підприємства, що відповідають умовам екологічної безпеки.



УВАГА! Ремонт, модифікація і перевірка електроінструментів ТМ ЗЕНИТ ЕЛЕКТРОІНСТРУМЕНТ повинні проводитися тільки в авторизованих сервісних центрах ТМ ЗЕНИТ ЕЛЕКТРОІНСТРУМЕНТ. При використанні або техобслуговуванні інструменту завжди слідкуйте за виконанням усіх правил та норм безпеки.



Ексклюзивний представник ТМ ЗЕНИТ ЕЛЕКТРОИНСТРУМЕНТ в Україні ТОВ «ТЕКМАН»:

02140, м. Київ, проспект Миколи Бажана, 30,
контактний телефон: (044) 369-32-00, (044) 369-33-03.

zenit-profi.com

Представництва:

- м. Київ, проспект Бажана, 30, тел.: (044) 369-32-00, (044) 369-33-03
- м. Дніпро, вул. В. Моссаковського, 1А, тел.: (056) 375-43-22
- м. Львів, вул. Зелена, 238, тел.: (032) 242-41-75, (032) 242-41-76
- м. Черкаси, вул. Громова, 138, склад №7, тел.: (0472) 38-43-82, (067) 588-90-35
- м. Миколаїв, вул. Космонавтів, 81, тел.: (067) 622-33-51
- м. Харків, вул. Шевченко, 24а, тел.: (067) 565-42-65
- м. Одеса, тел.: (098) 160-87-54